



SEREP

Janvier-09

2ème PARTIE

PIECES DETACHEES DU DISTRIBUTEUR DPC 050

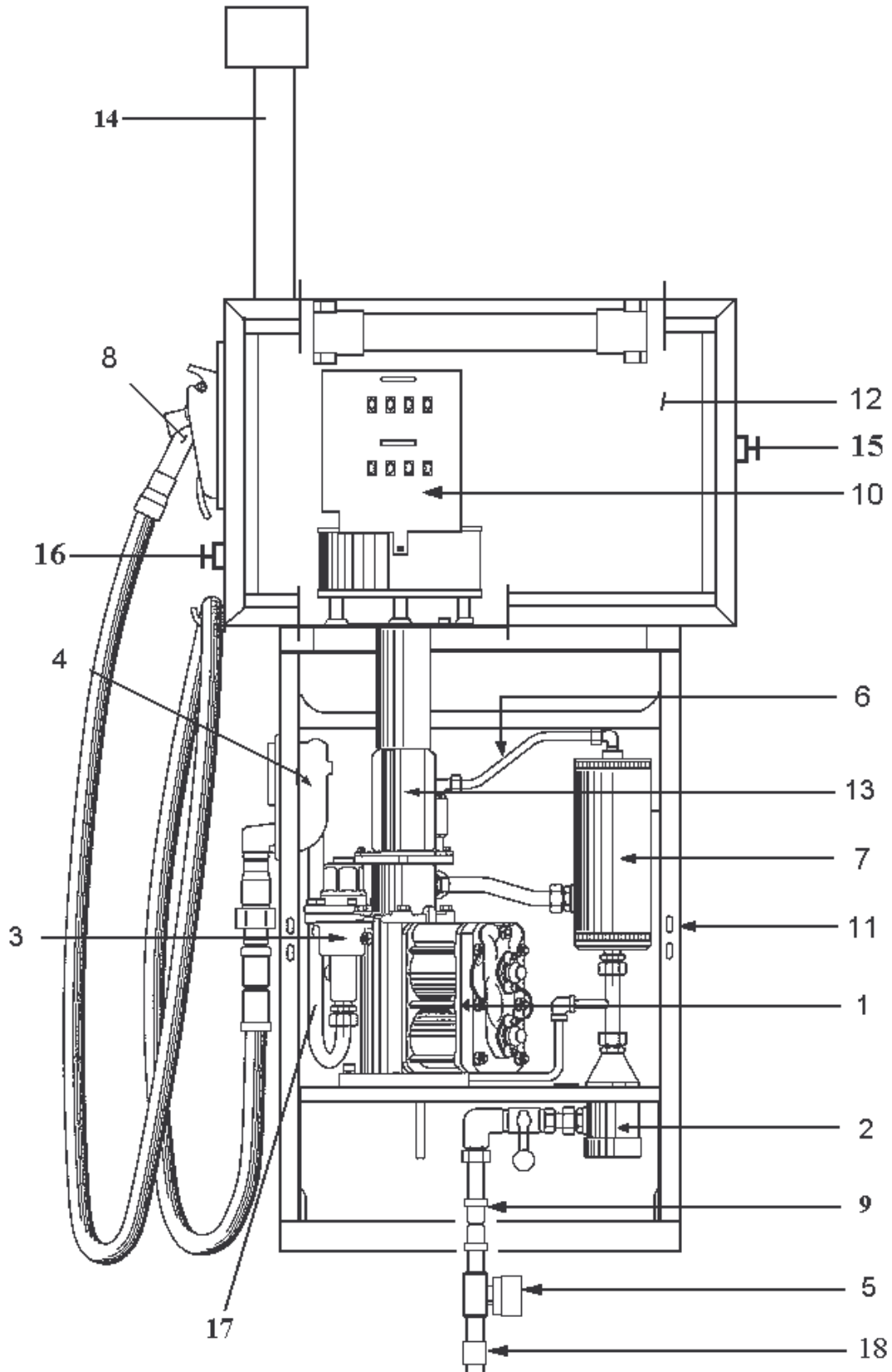




<i>DPC050</i>	VUE D'ENSEMBLE	
----------------------	-----------------------	--

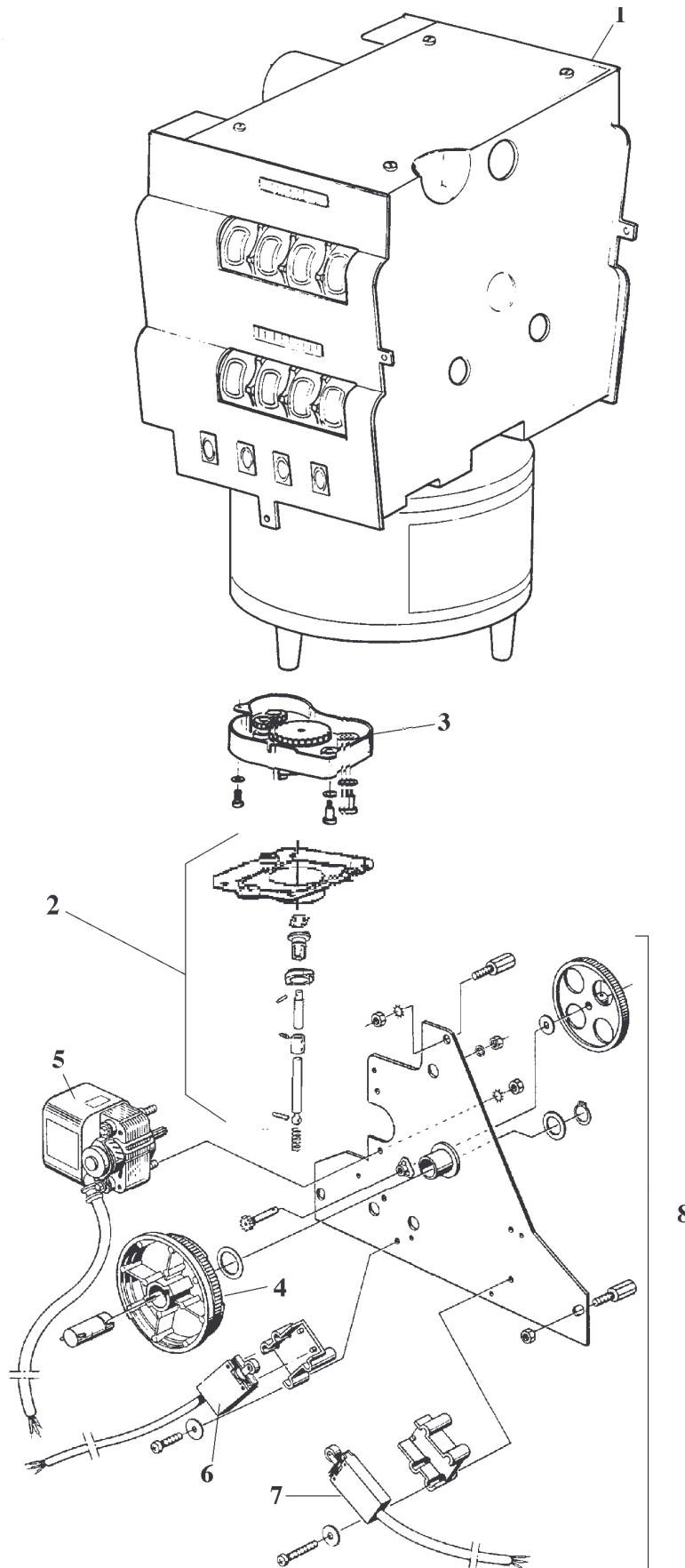


<i>DPC050</i>	VUE D'ENSEMBLE DPC050 calculateur mécanique	TLO 06624
----------------------	--	------------------





SEREP		TOL 06623		
Position	Description	Liste matériaux	N° dessin	N° page
	Vue d'ensemble calculateur mécanique	TOL06623	TOL06624	3-4
	Vue d'ensemble calculateur électronique sans rétro éclairage	TOL06621	TOL06622	7-8
	Vue d'ensemble calculateur électronique avec rétro éclairage	TOL06619	TOL06620	11-12
1	Mesureur volumétrique complet		TOL06624	3
2	Filtre	TOL06625	TOL06626	19-20
3	Soupape différentielle complète		TOL06634	25-26
4	Témoin de débit	TOL06631	TOL06632	21-22
5	Electrovanne complète	Voir Tarifs	TOL06624	
6	Canalisation et raccords phase gazeuse	TOL06635	TOL06636	23-24
7	Dégazeur	TOL06635	TOL06636	23-24
8	Pistolet GPL Type LPG100	TOL07474	TOL07475	29-31
9	Raccord cassant de pied	TOL06633	TOL06634	25-26
10	Calculateur Veeder Root VR 10	TOL06643	TOL06644	5-6
	Calculateur électronique	TOL06641	TOL06642	15-16
11	Habillage	TOL07098	TOL07099	32-33
11	Habillage standard	TOL07100	TOL07101	34-35
12	Conteneur de la tête	TOL06651	TOL06652	36-37
13	Eléments de liaison : mesureur → tête	TOL06647	TOL06648	38-39
14	Ensemble enrouleur flexible	Voir tarifs	TOL06624	3
15	Arrêt d'urgence tournant	TOL06647	TOL06648	40-41
16	Homme Mort	TOL06647	TOL06648	40-41
17	Ensemble 3 ^{ème} électrovanne avant flexible	TOL06637	TOL06638	27-28
18	Filtre 3/4''	Voir tarifs	TOL06624	3



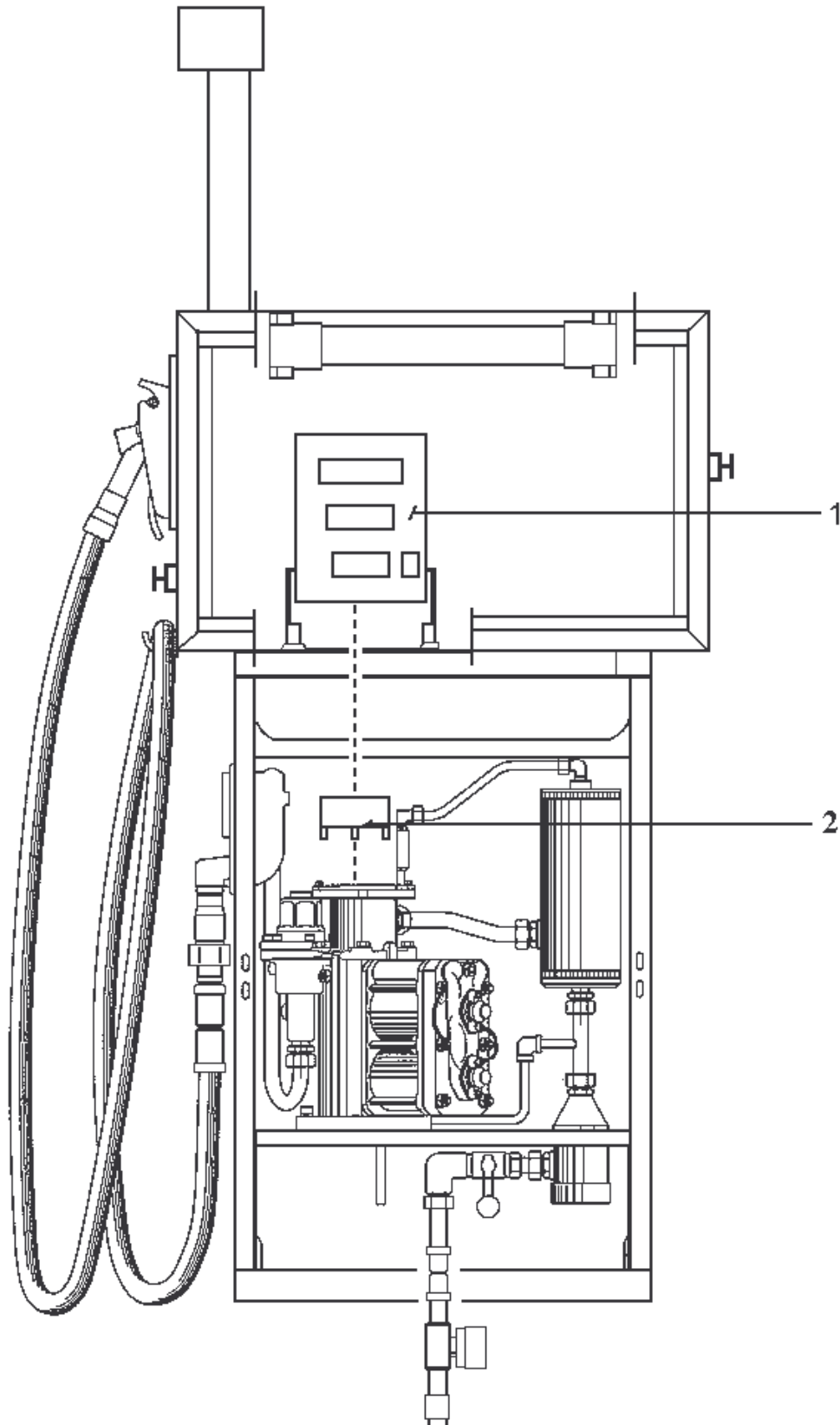


<i>DPC050</i>		CALCULATEUR V.R 10	TOL 06643
Position	Code	Description	
1	TLO22420	Calculateur V.R 10 occasion sans reprise	
2		Axe d'entraînement pour calculateur V.R 10	
3	TLO21082	Boîte engrenage pour calculateur V.R 10	
4	VEE323286001	Came	
5	VEE635339	Moteur RAZ	
6-7	STA80642133	Contact de remise à zéro Fin de course 5 fils	
8	VEE767600605	Ensemble moteur RAZ	

DPC050

**DPC050 calculateur OTP-EM
Sans rétro éclairage**

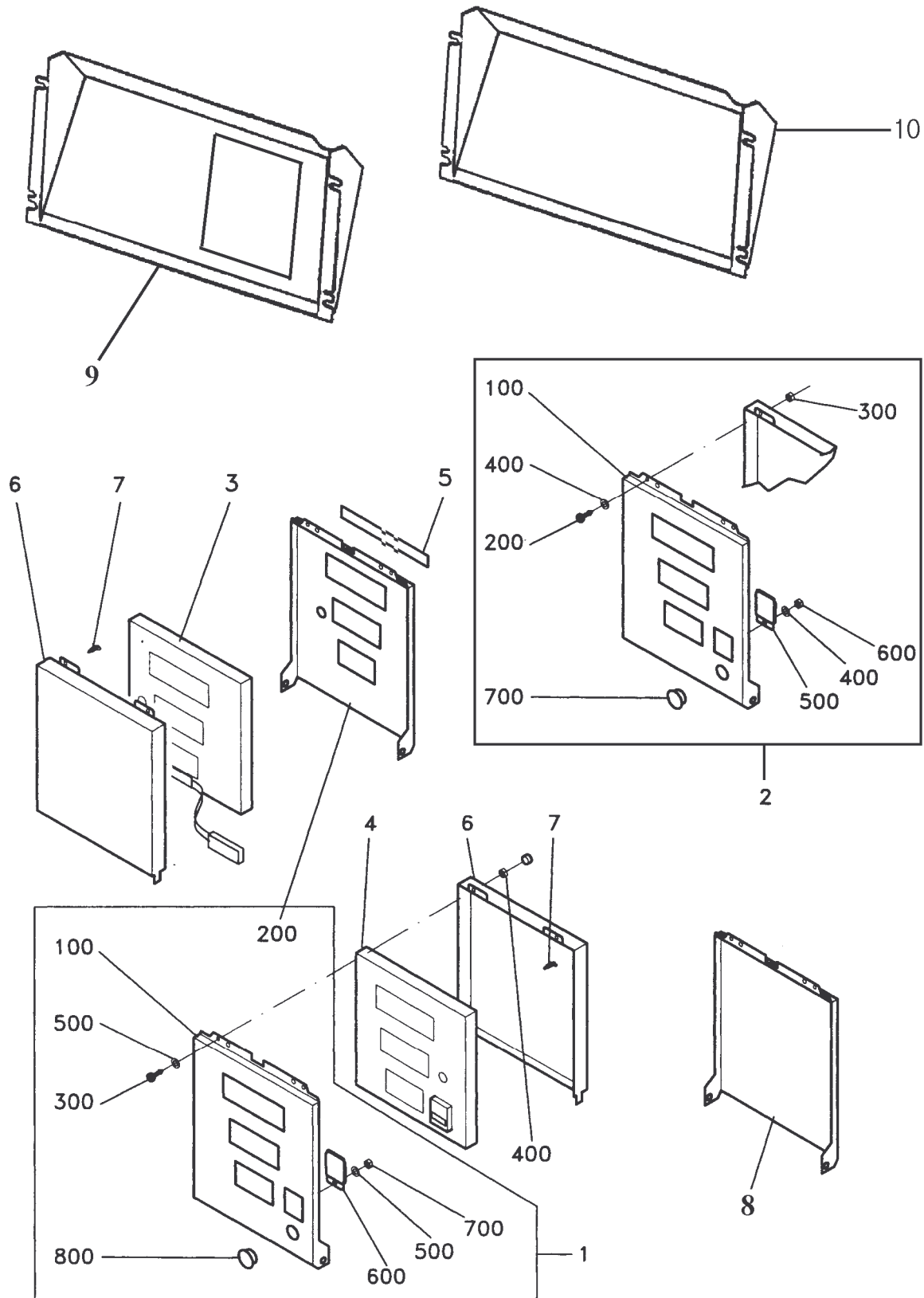
TLO 06619





SEREP		TOL 06620		
Position	Description	Liste matériaux	N° dessin	N° page
	Vue d'ensemble calculateur OTP-E M	TOL06620	TOL06619	p 7-8
1	Calculateur électronique N.P	TOL06641	TOL06642	p 15-16
2	Emetteur d'impulsions N.P	TOL06646	TOL06645	p 17-18
	Afficheur OTP-EM sans rétro éclairage + Trémies	TOL06622	TOL06621	p 9-10
Ensemble calculateur électronique N.P OTP-EM comprenant :				TSO3001010
	<ul style="list-style-type: none"> ◆ Calculateur N.P OTP-EM ◆ Carter support calculateur ◆ Carte afficheur avec totalisateur ◆ Support afficheur avec totalisateur ◆ Emetteur d'impulsions, vis de plombage, bouchon prise Mestrole ◆ Plaque support émetteur ◆ Cadran blanc ◆ Trémies pour calculateur N.P 			

DPC050	AFFICHEUR OTP-EM + Trémies Sans rétro éclairage	TOL 06621
---------------	--	------------------



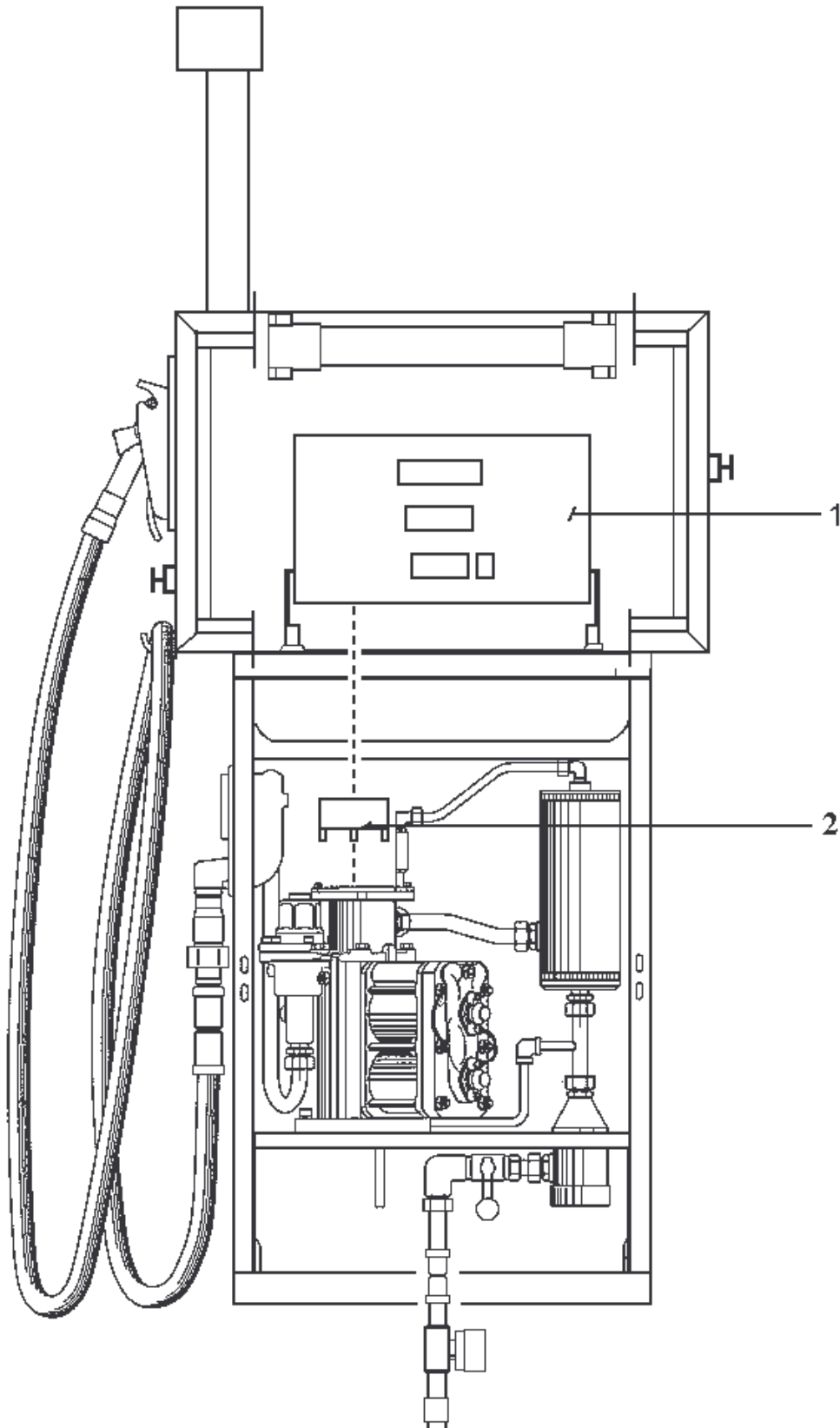


DPC050		AFFICHEUR OTP-EM + Trémies Sans rétro éclairage	TOL 06622	
Position	Code	Description	N.	Note
1	TLO1399764	Ecran tête OTP-E blanc		
100	TLP57243	Cadran tête de comptage OTP-E avec totalisateur	1	
200	TLP57244	Cadran tête de comptage OTP-E sans totalisateur	1	
300	TLP32373	Vis M4x12 UNI 6107	4	
400	FFF140040050	Ecrou ISO 4032 – M4 – 6	4	
500	FNC010430050	Rondelle UNI 6592 4,3x8 R40P	5	
600	TLP52292	Couvercle totaliseur blanc	1	
700	FFF140030110	Ecrou M3 ITN 34050/4 6S UNI 3740	1	
800	TLO25243	Bouchon en plastique blanc pour trou diam 8	1	
2	TLO1399765	Ecran tête OTP-E blanc simple		
100	TLP57243	Cadran tête de comptage OTP-E avec totalisateur	2	
200	TLP32373	Vis M4x12 UNI 6107	4	
300	FFF140040050	Ecrou ISO 4032 – M4 – 6	4	
400	FNC010430050	Rondelle UNI 6592 4,3x8 R40P	6	
500	TLP52292	Couvercle totaliseur blanc	2	
600	FFF140030110	Ecrou M3 ITN 34050/4 6S UNI 3740	2	
700	TLO25243	Bouchon en plastique blanc pour trou diam 8	2	
3	TSO31051	Carte afficheur sans totalisateur	1	
4	TSO31050	Carte afficheur avec totalisateur	1	
5	TLZ52387	Adhésif « Livraison minimale 5 litres »	1	
6	TLP52270	Carter d'afficheur	1	
7	TLO25797	Support entretoise	4	
8	TLP55284	Cadran blanc		
9	SER00050	Trémie DPC050 pour 1 afficheur	1	
10	TLP53197	Trémie pleine blanche	1	

DPC050

**DPC050 calculateur OTP-EM
Avec rétro éclairage**

TLO 06620



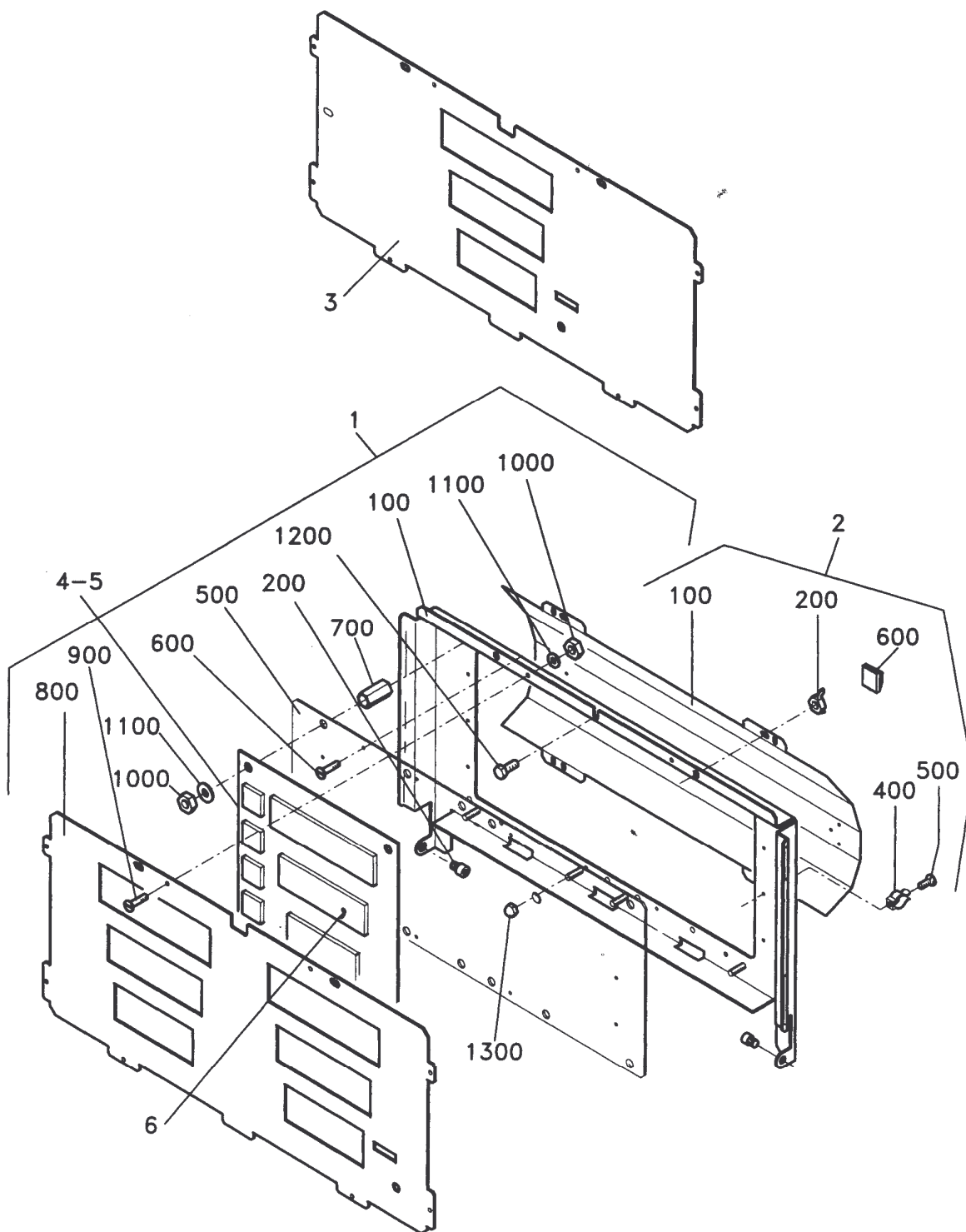


SEREP		TOL 06619		
Position	Description	Liste matériaux	N° dessin	N° page
	Vue d'ensemble calculateur OTP-E M	TOL06619	TOL06620	p 11-12
1	Calculateur électronique N.P	TOL06641	TOL06642	p 15-16
2	Emetteur d'impulsions N.P	TOL06646	TOL06645	p 17-18
	Ensemble afficheur OTP-EM avec rétro-éclairage	TOL07518	TOL07519	p 13-14
Ensemble calculateur électronique N.P OTP-EM comprenant :				TSO3001010
	<ul style="list-style-type: none"> ◆ Calculateur N.P OTP-EM ◆ Carter support calculateur ◆ Carte afficheur avec totalisateur ◆ Support afficheur avec totalisateur ◆ Emetteur d'impulsions, vis de plombage, bouchon prise Mestrole ◆ Plaque support émetteur ◆ Cadran blanc ◆ Trémies pour calculateur N.P 			

DPC050

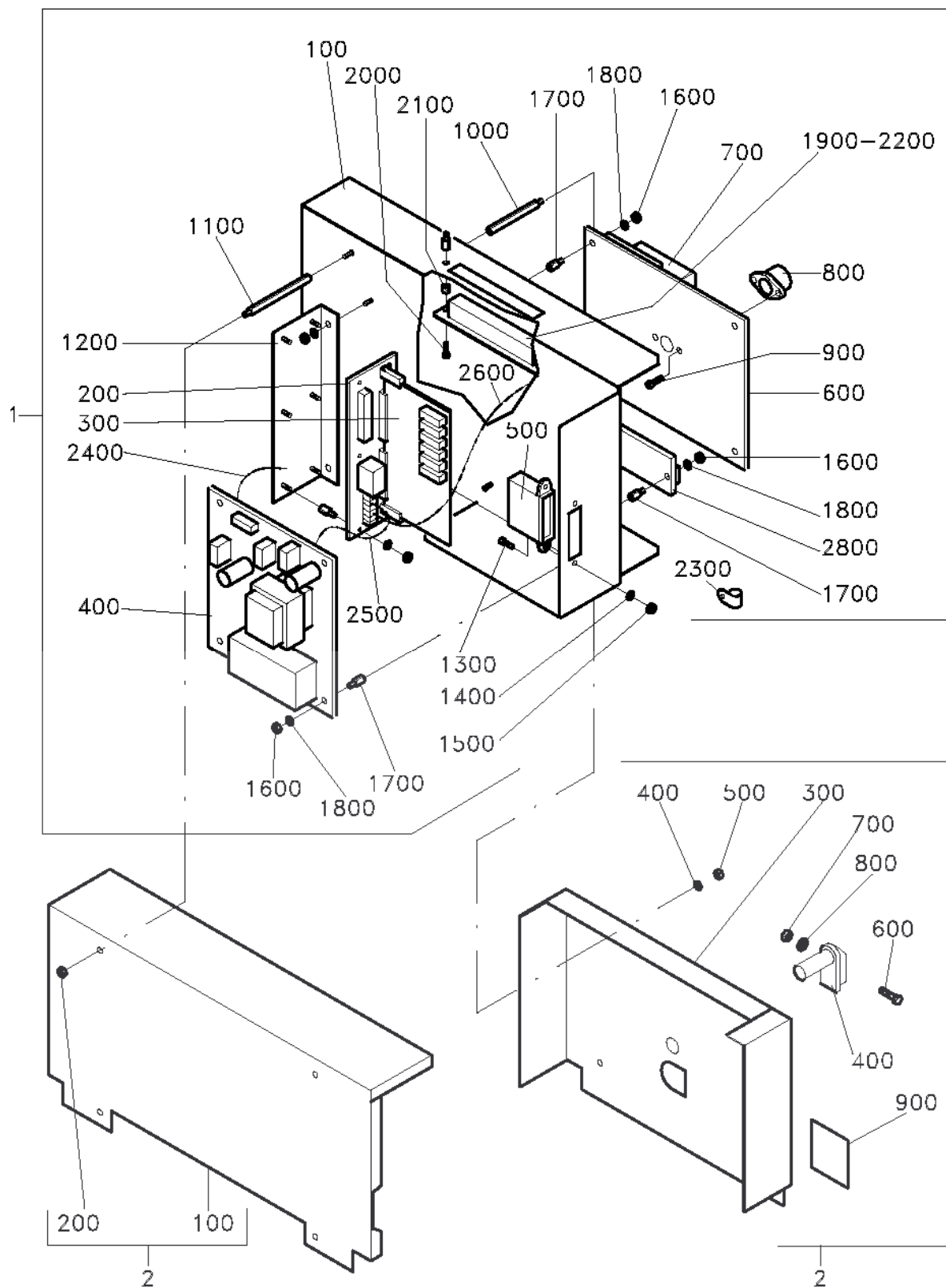
AFFICHEUR OTP-EM
Avec rétro éclairage

TOL 07519



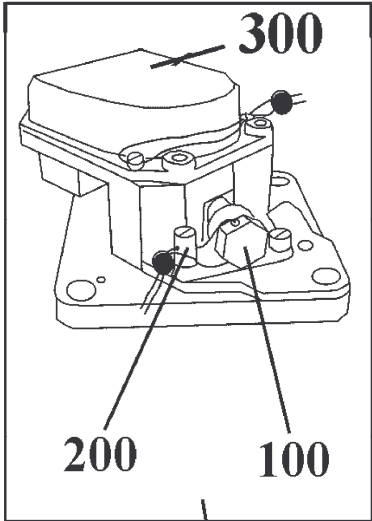
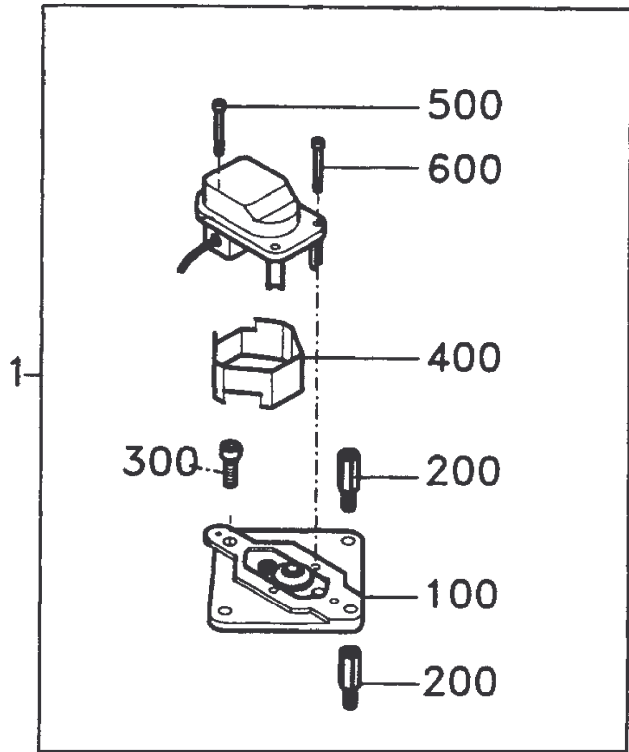


DPC050		AFFICHEUR OTP-EM Avec rétro éclairage	TOL 07518	
Position	Code	Description	N.	Note
1	TLO1416037	Ensemble afficheur rétro éclairant		■
100	TLO54077	Ensemble support afficheur rétro éclairant	1	
200	TLP37078	Vis	2	
500	TLZ53963	Ecran postérieur (Blanc Opale)	1	
600	TLO25730	Vis auto filetante trilobée M3x6	8	
700	TLO248131	Entretoise hexagonale	8	
800	TLZ53975	Ecran antérieur pour plombage	1	
900	TLP32373	Vis M4x12 UNI6107	1	
1000	FFF1400400	Ecrou M4 ISO4032	9	
1100	FNC0104300	Rondelle UNI6592 4,3x8 – R40P	9	
1200	HAG0401201	Vis M4x12 UNI6107 4,8 UNI3740	1	
1300	TLO27586	Ecrou en plastique hexagonale	4	
	TLO25032	Néon 220V 15 Watt	1	
	TLO25621	Starter	1	
2	TLO1416705	Composants pour rétro éclairage		
100	TLS54076	Réflecteur pour lampe de l’afficheur	1	
200	FEA75004	Ecrou M4 ITN34013 Laiton	4	
400	TLR25031	Crochet de fixation Lampe diam 26	2	
500	TLO25730	Vis auto filetante trilobée M3x6	2	
600	TLO26437	Soutien pour câble	2	
3	TLZ53967	Ecran antérieur pour plombage monofront		
4	TSO31050	Carte afficheur avec totalisateur	1	
5	TSO31051	Carte afficheur sans totalisateur	1	
6	TLZ54447	Virgule Auto adhésive	2	



DPC050		CALCULATEUR OTP-E M	TOL 06641	
Position	Code	Description	N.	Note
1	TSO3001012	Ensemble calculeteur N.P OTP-E M		
100	TLO57081	Support droit	1	
200	TSO31083	Carte support de la carte de commande	1	
300	TSO31053	Carte de commande moteur/électrovanne	1	
400	TSO31027	Carte alimentation	1	
500	TSO91022	Filtre de réseau		
600	TSO31026	Carte CPU	1	
700	TSO31033	Carte d'expansion RS485	1	
800	TLZ52802	Protection pour microswitch	1	
900	TLO26426	Vis auto perforeuse pour plastique	2	
1000	TLO26425	Entretoise M4x70 M-F	4	
1100	TLP57077	Entretoise F-M M6x15 – 6x12 Lg75	4	
1200	TLO57079	Support carte de commande pompe	1	
1300	HLE030160050	Vis M3x16 UNI 5933 10.9 UNI 3740	2	
1400	FNP030320110	Rondelle 3,2 UNI 1751 C70 UNI 3545	2	
1500	FFF140030110	Ecrou M3 ITN 34050/4 6S UNI 3740	2	
1600	FFF140040050	Ecrou M4 ISO 4032	24	
1700	TLO24832	Entretoise hexagonale M-F M4 Lg=12	21	
1800	FNP030430050	Rondelle 4,3 UNI 1751	24	
1900	TSO31084	Boîte RXTX	1	
2000	HCN040100110	Vis M4x10 UNI 5931 8.8 UNI 3740	2	
2100	TLO27357	Entretoise M4x5 F-F	2	
2200	TLO27364	Connecteur femelle	1	
2300	TLO27178	Serre câble	2	
2400	TSO91018	Câble CPU – Alimentation	1	
2500	TSO91067	Câble Alimentation – Commande pompe	1	
2600	TSO91068	Câble Commande pompe - CPU	1	
2700	TLO27040	Ensemble câbles	1	
2800	TSO31085	Carte connexion émetteur - pistolet	1	
	TLO27356	Cordon RS485	1	
2	TLO1416622	Ensemble carter calculeteur		
100	TLO57083	Carter support calculeteur	1	
200	FFF140060050	Ecrou M6 ISO 4032	4	
300	TLP54374	Carter pour carte CPU	1	
400	TLZ54575	Bouchon de réglage pour switch	1	
500	TLV42798	Ecrou M4 (H14) percé pour plombage	4	
600	TLP32636	Vis M5x20 UNI 5739-40	1	
700	FFF140050050	Ecrou M5 ISO 4032	1	
800	FNC010530110	Rondelle 5,3 UNI 6952 R40P UNI 6602	1	
900	TLO26431	Adhésive pour « Calibration switch »	1	

DPC050	Emetteur Impulsions OTP-EM	TOL06645
---------------	---------------------------------------	-----------------



2

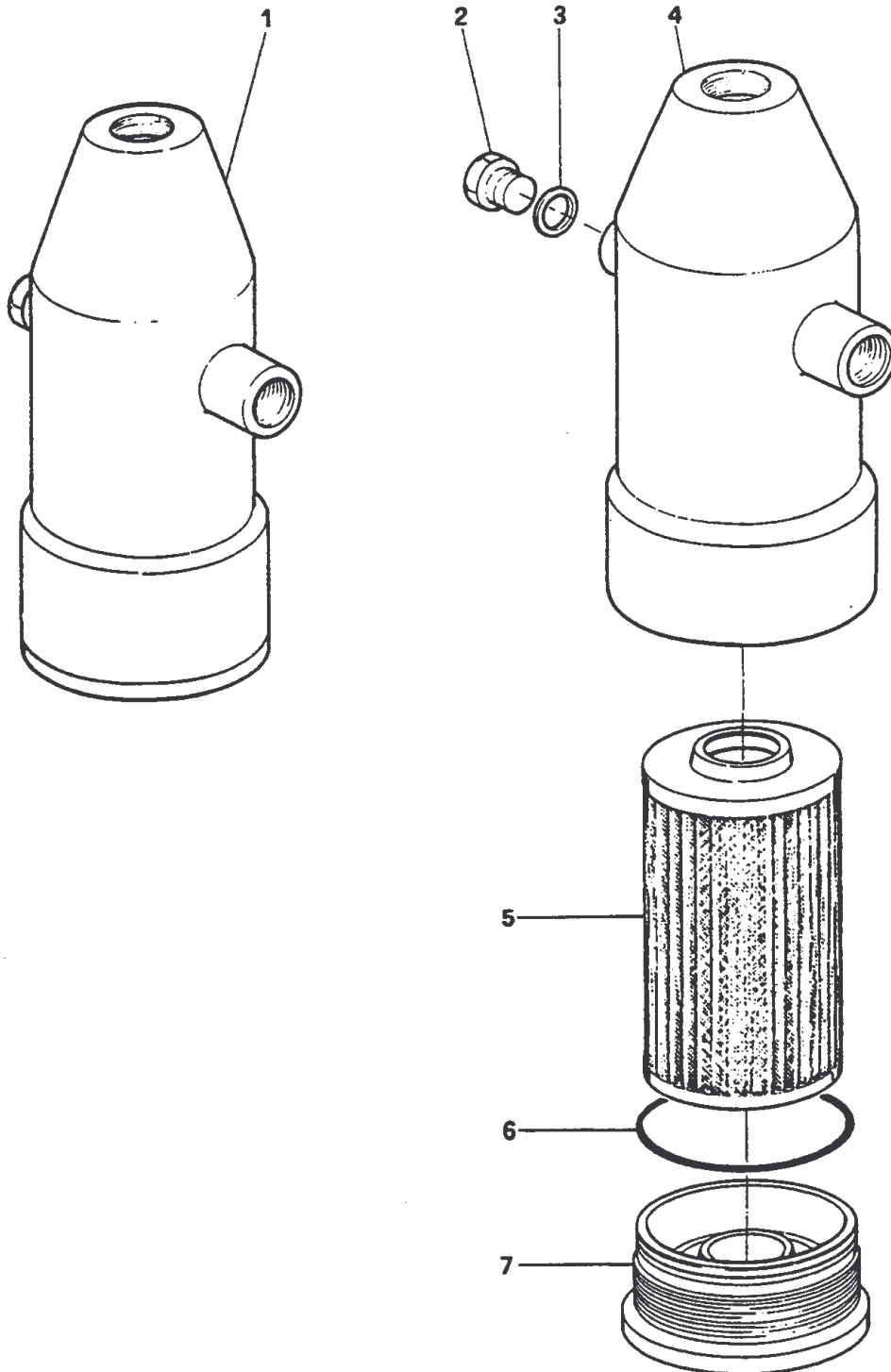


DPC050		Emetteur Impulsions OTP-EM		TOL06646
Position	Code	Description		
			N.	Note
1		Ensemble plaque pour émetteur		
100	TLO52337	Plaque support émetteur d'impulsions OTP-EM	1	
200	TLV53258	Entretoise M6 pour mesureur	4	
300	HCN060120050	Vis UNI 5931 M6x12 8,8	2	
400	TLR51369	Ensemble carter pour émetteur d'impulsions	1	
500	HCN040450050	Vis M4x45 UNI 5931 8,8 UNI 3740	1	
600	TLP51908	Vis M4x45 tête percée hexagonale	2	
2	TLO13085021	Emetteur d'impulsions, plaque, prise Mestrole	1	
100	TLV55294	Bouchon accès prise impulsions Mestrole	1	
200	TLP37078	Vis de plombage	1	
300	TLO1308502	Emetteur d'impulsions	1	

DPC050

FILTRE

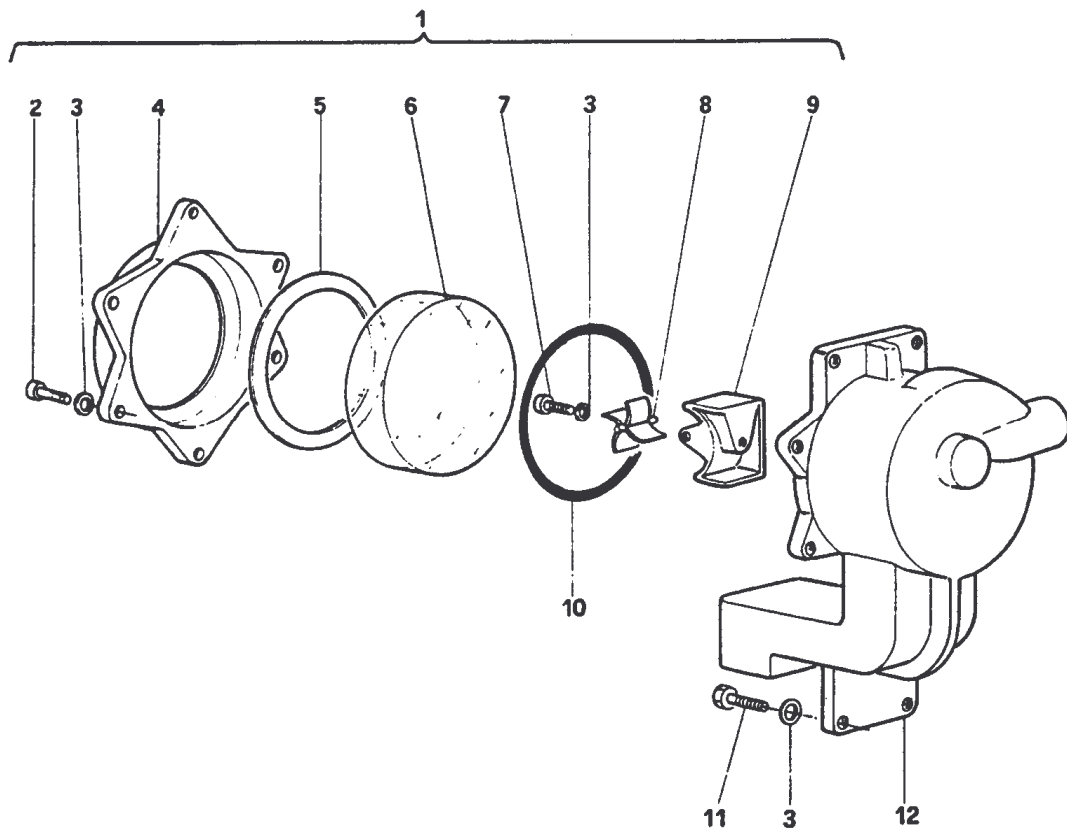
TOL 06626





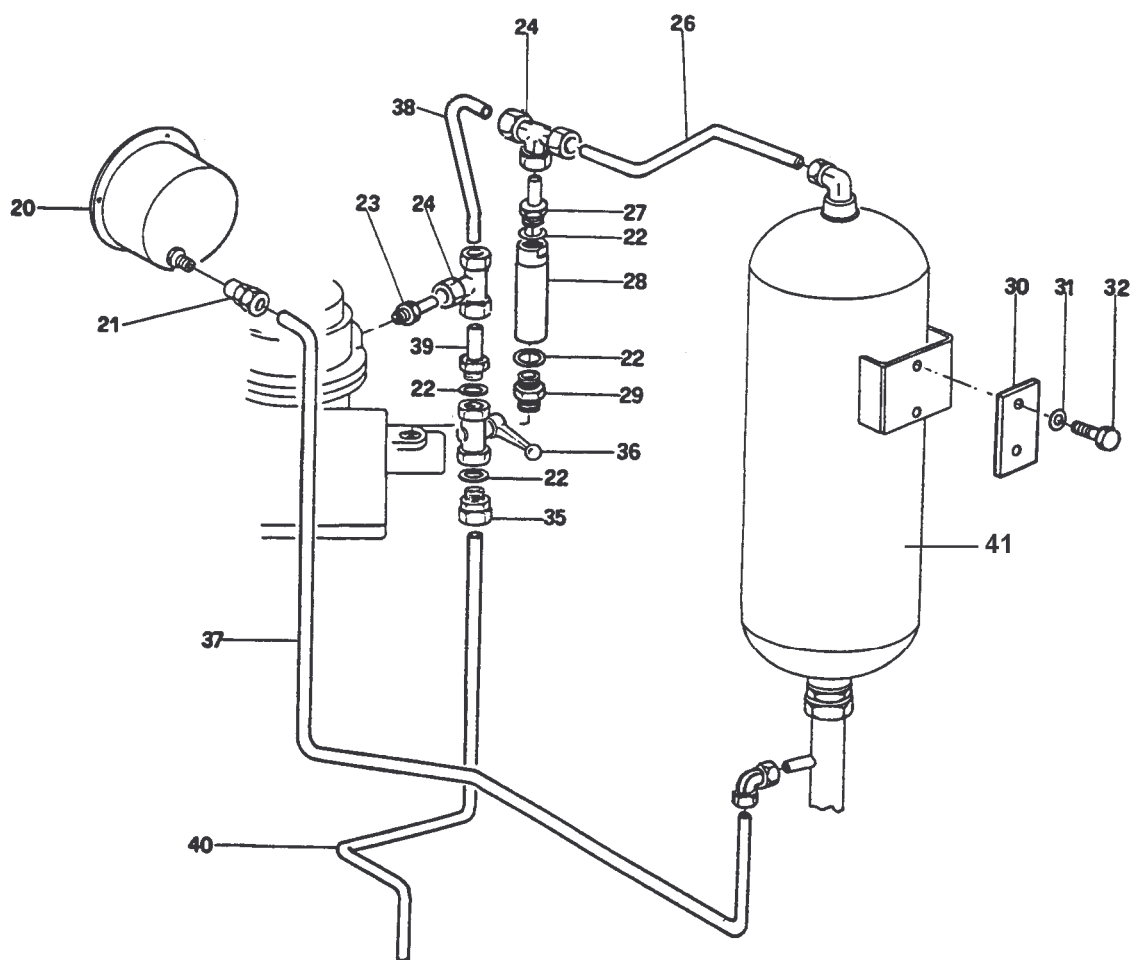
<i>DPC050</i>		FILTRE	TOL 06625
Position	Code	Description	
1	TLO1280800	Ensemble filtre	
2	TLP45142	Bouchon	
3	TLS33923	Joint	
4	TLM38451	Logement filtre	
5	TLO20682	Cartouche de filtre	
6	TLZ20825	Joint torique	
7	TLM38454	Couvercle	

<i>DPC050</i>	TEMOIN DE DEBIT	TOL 06632
----------------------	------------------------	------------------



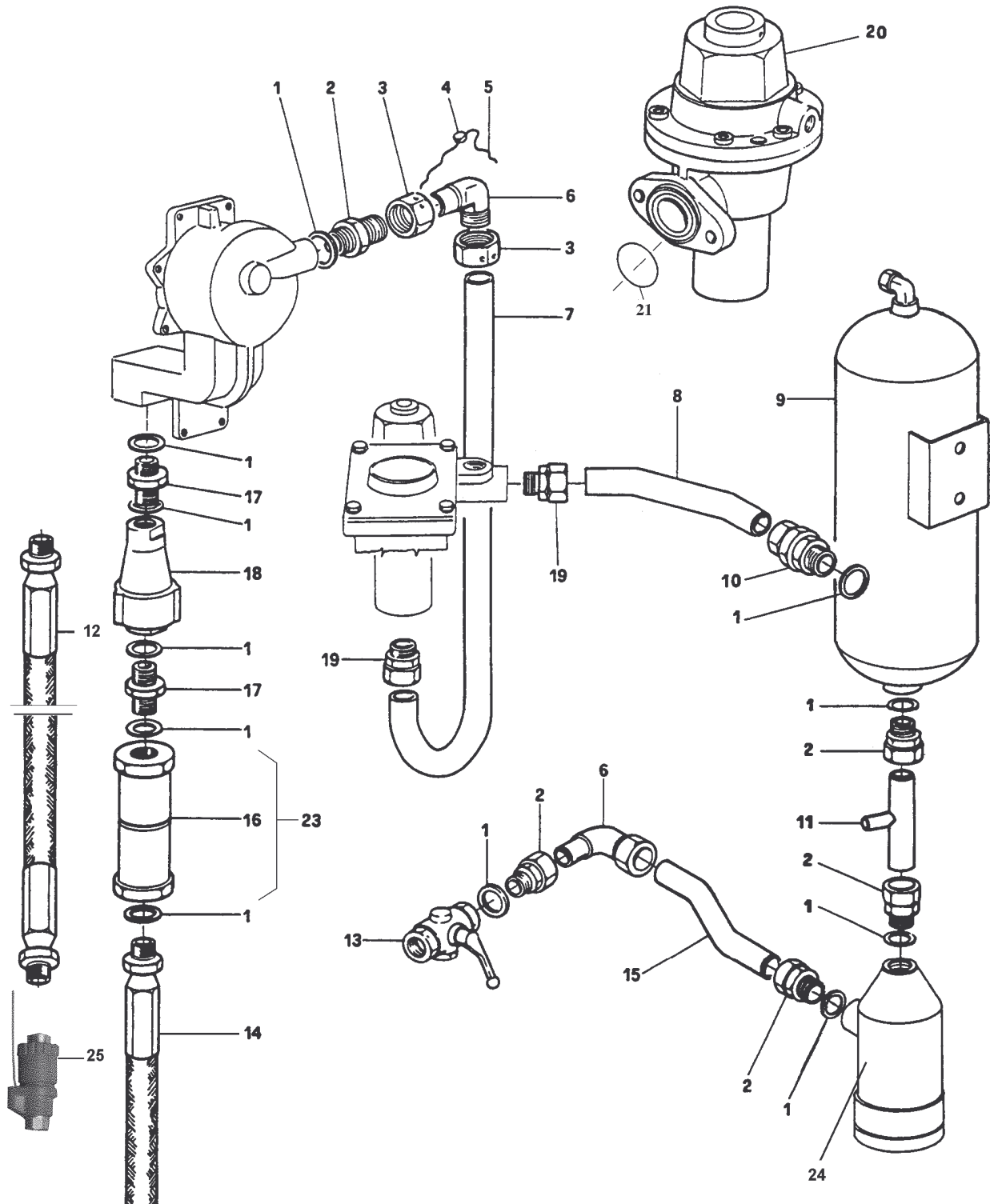


DPC050		TEMOIN DE DEBIT	TOL 06631
Position	Code	Description	
1	TLO1302000	Ensemble témoin de débit	
2	HCV06020	Vis M6x20	
3	FNX030670110	Rondelle 6,7	
4	TLV40140	Couvercle Témoin de débit	
5	TLZ32029	Joint de vitre	
6	TLZ32013	Vitre du témoin de débit	
7	HCN060100110	Vis M6x10 UNI 5931	
8	TLO40057	Papillon	
9	TLZ40059	Support	
10	TLZ32030	Joint	
11	GJE060140110	Vis M6x14 UNI 5739	
12	TLN40693	Logement témoin de débit	



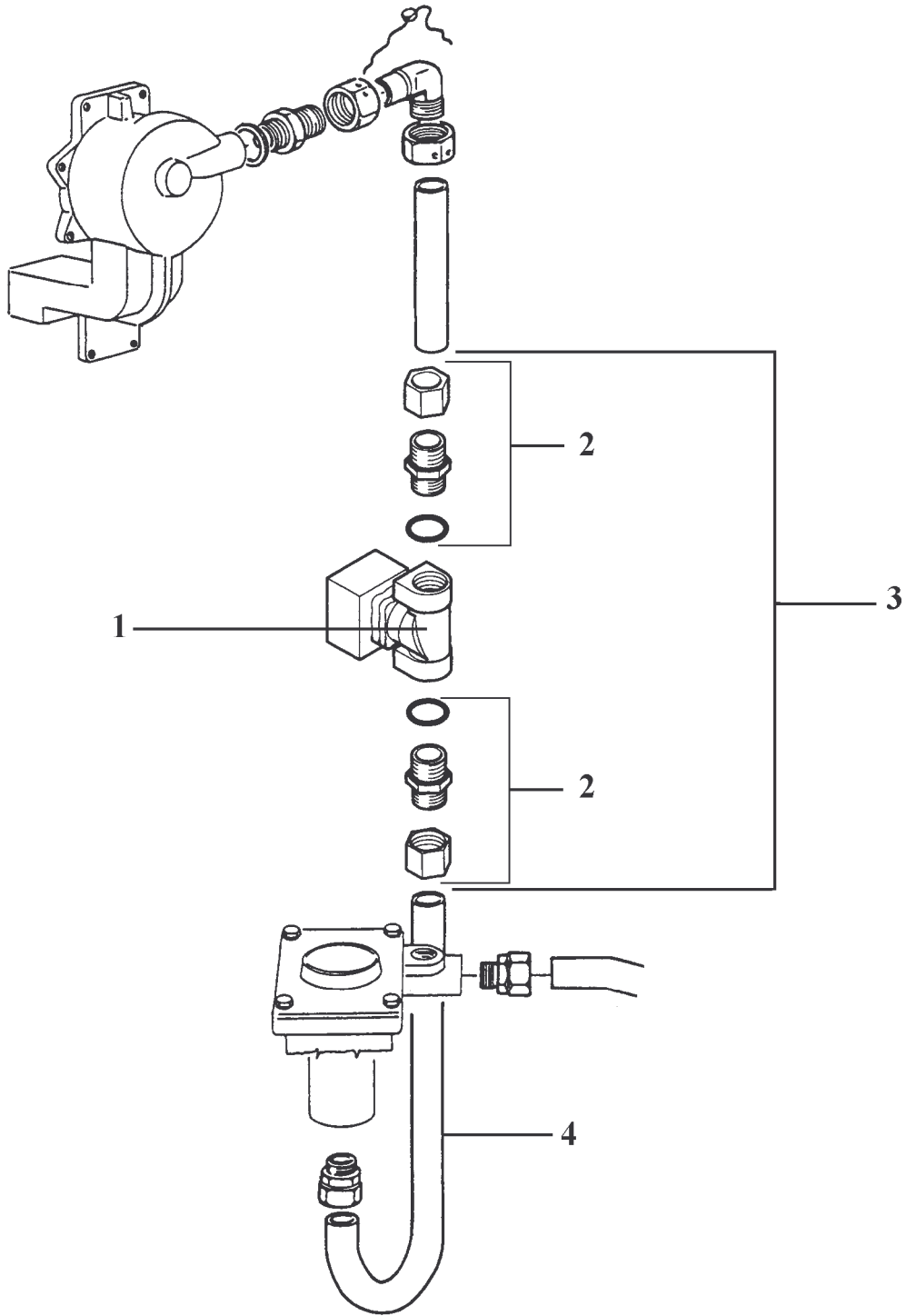


DPC050		CANALISATION ET RACCORD PHASE GAZEUSE	TOL 06635
Position	Code	Description	
20	TLO22041	Manomètre	
21	TLO21192	Raccord pour manomètre	
22	TLS32829	Joint 3/8 »	
23	TLP40848	Raccord fileté	
24	TLO25868	Raccord en T pour tube Diam 12	
26	TLP40838	Tube entre dégazeur et soupape de sécurité	
27	TLO20853	Raccord fileté 3/8 » DN22	
28	TLO11471	Soupape	
29	TLP40847	Raccord fileté	
30	TLP40475	Plaque support dégazeur	
31	FNC010670110	Rondelle 6,7 UNI 6592	
32	GJE060140110	Vis M6x14 UNI 5739	
35	TLP41787	Raccord rabaissé 3/8 » pour robinet	
36	TLO26375	Robinet 3/8'' phase gazeuse	
37	TLP53072	Tube pour manomètre	
38	TLP40839	Tube entre valve différentielle et soupape de sécurité	
39	TLP46837	Raccord	
40	TLP40840	Tube entre raccord de pied et le robinet gazeux	
41	TLO1066604	Dégazeur	



DPC050		CANALISATION ET RACCORD PHASE LIQUIDE	TOL 06633
Position	Code	Description	
1	TLS32830	Joint	
2	RCP21222	Raccord ¾ »xDN22	
3	TLP33924	Erou percé DN22	
4	TAW16107	Plomb	
5	TLX37791	Fil d'arrêt	
6	TLO21137	Raccord coudé DN22	
7	TLP40834	Tube entre soupape différentielle et témoin de débit (cf. dessin TOL06638)	
8	TLP40835	Tube entre dégazeur et mesureur	
9	TLO1066604	Dégazeur	
10	TLO21328	Clapet anti retour	
11	TLP45148	Tube raccord en T	
12	SER10813	Tube flexible 4 mètres	
13	TLO26374	Robinet ¾'' phase liquide	
14	SER10812	Tube flexible 0,80 mètre	
15	TLP45150	Tube entre robinet et filtre	
16	TLV32944	Manchon de raccord de sécurité	
17	TLP32669	Raccord fileté ¾ »	
18	TLO10814	Enclenchement rapide	
19	TLO21379	Raccord ¾ »xDN22	
20	TLO1286600	Ensemble soupape différentielle	
21	TLZ32040	Joint	
22	TLO1254404	Ensemble mesureur	
23	TLV32945	Raccord de sécurité flexible complet	
24	TLO1280800	Filtre	
25	SER00020	Raccord déboîtable SENTINELLE 20	
25	SER00030	Raccord déboîtable STAUBLI	

<i>DPC050</i>	ENSEMBLE ELECTROVANNE AVANT FLEXIBLE	TOL 06638
----------------------	---	------------------





<i>DPC050</i>		ENSEMBLE ELECTROVANNE AVANT FLEXIBLE	TOL 06637
Position	Code	Description	
1	TLO20291	Electrovanne GPL 3/4'' 220V Type Asco	
1	SER3218978220	Electrovanne GPL 3/4'' 220V Type Lucifer	
1	TLO20290	Electrovanne GPL 1/2'' 220V Type Joucomatic	
2	SERELE004	Raccord pour électrovanne avant flexible	
3	SERELE003	Ensemble électrovanne avant flexible	
4	TLP40834	Tube entre soupape différentielle et témoin de débit	



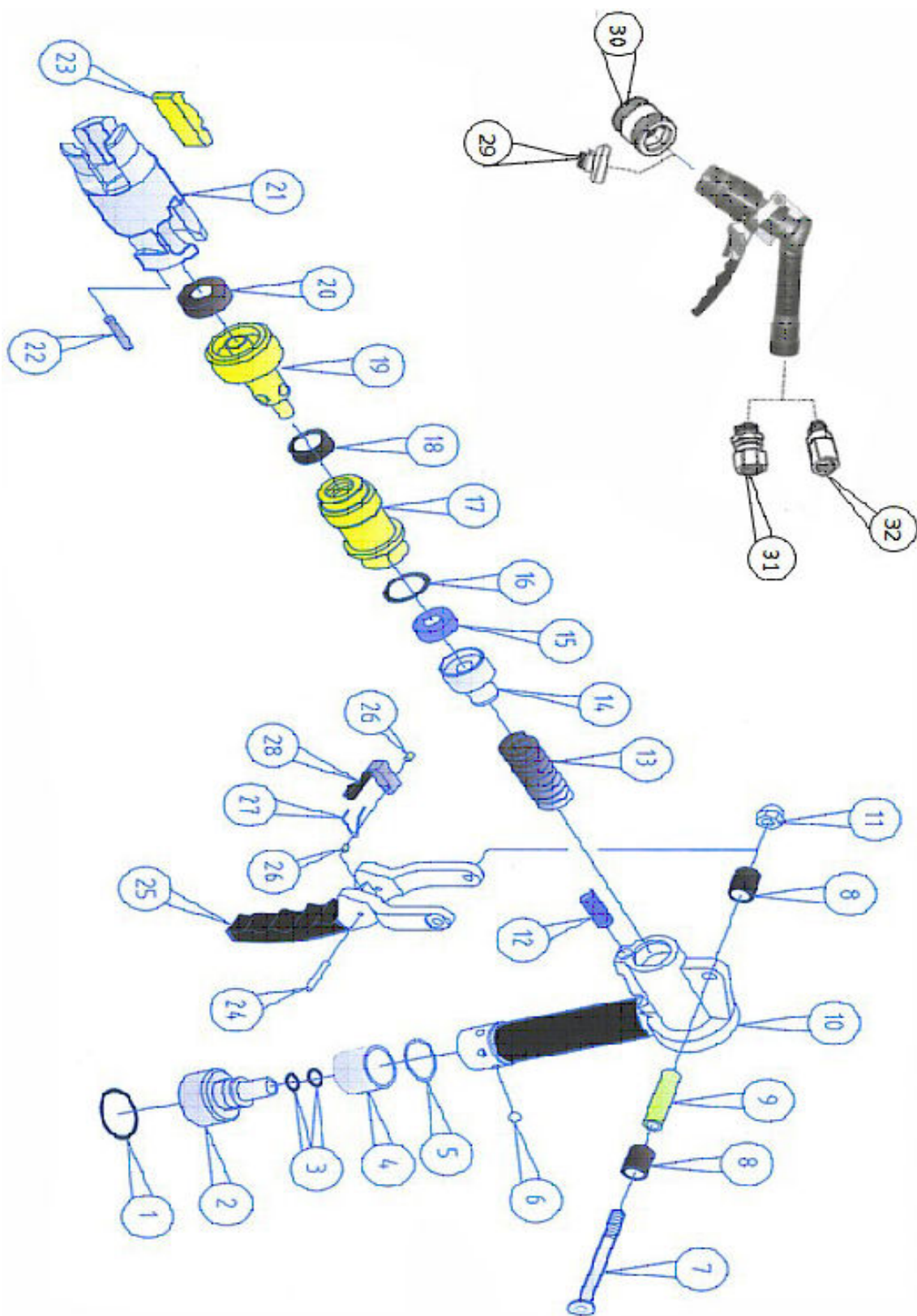
DPC050


PISTOLET GPL Type LPG100

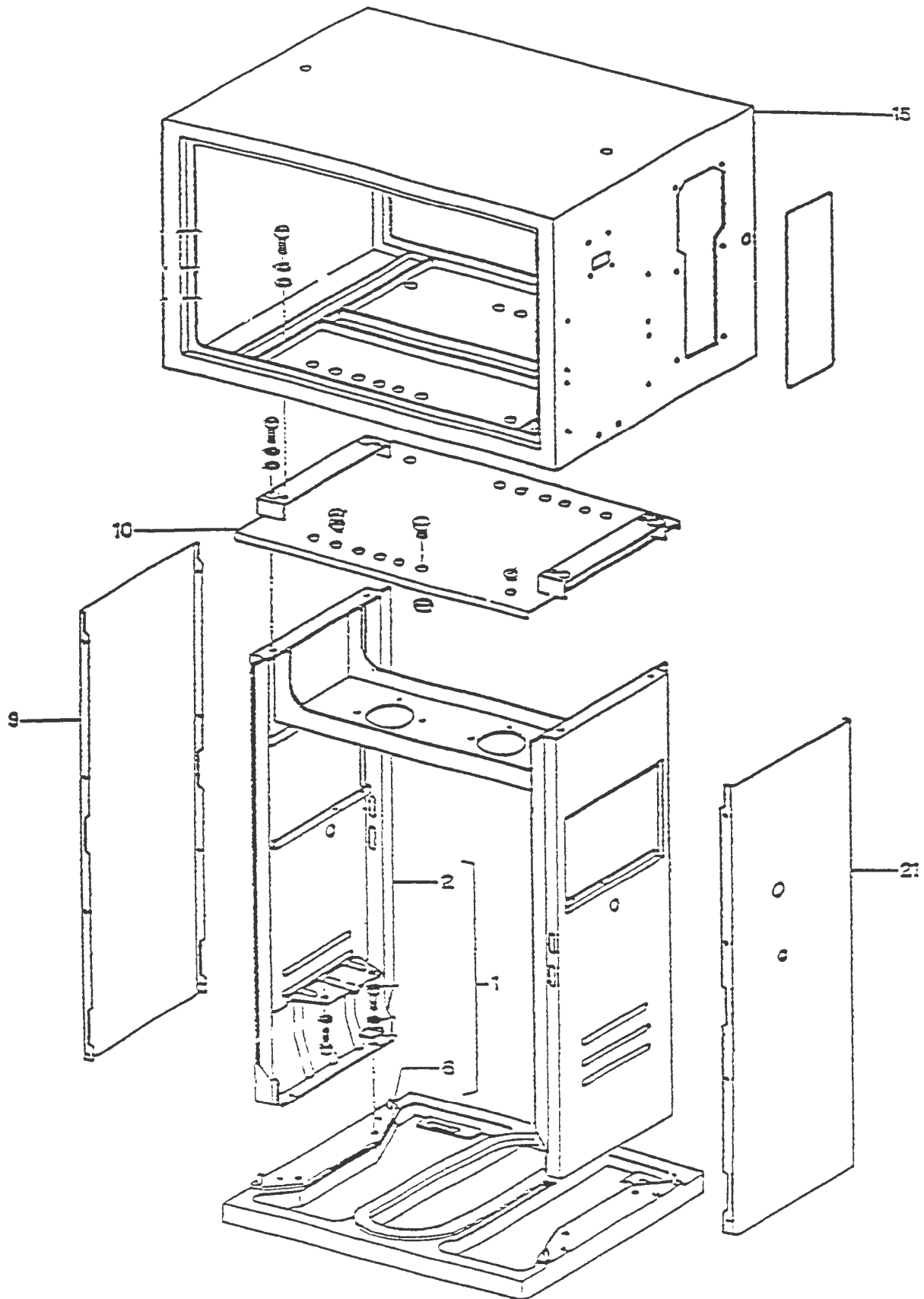
TOL 07475



DPC050	PISTOLET GPL Type LPG100	TOL 07475
---------------	---------------------------------	------------------

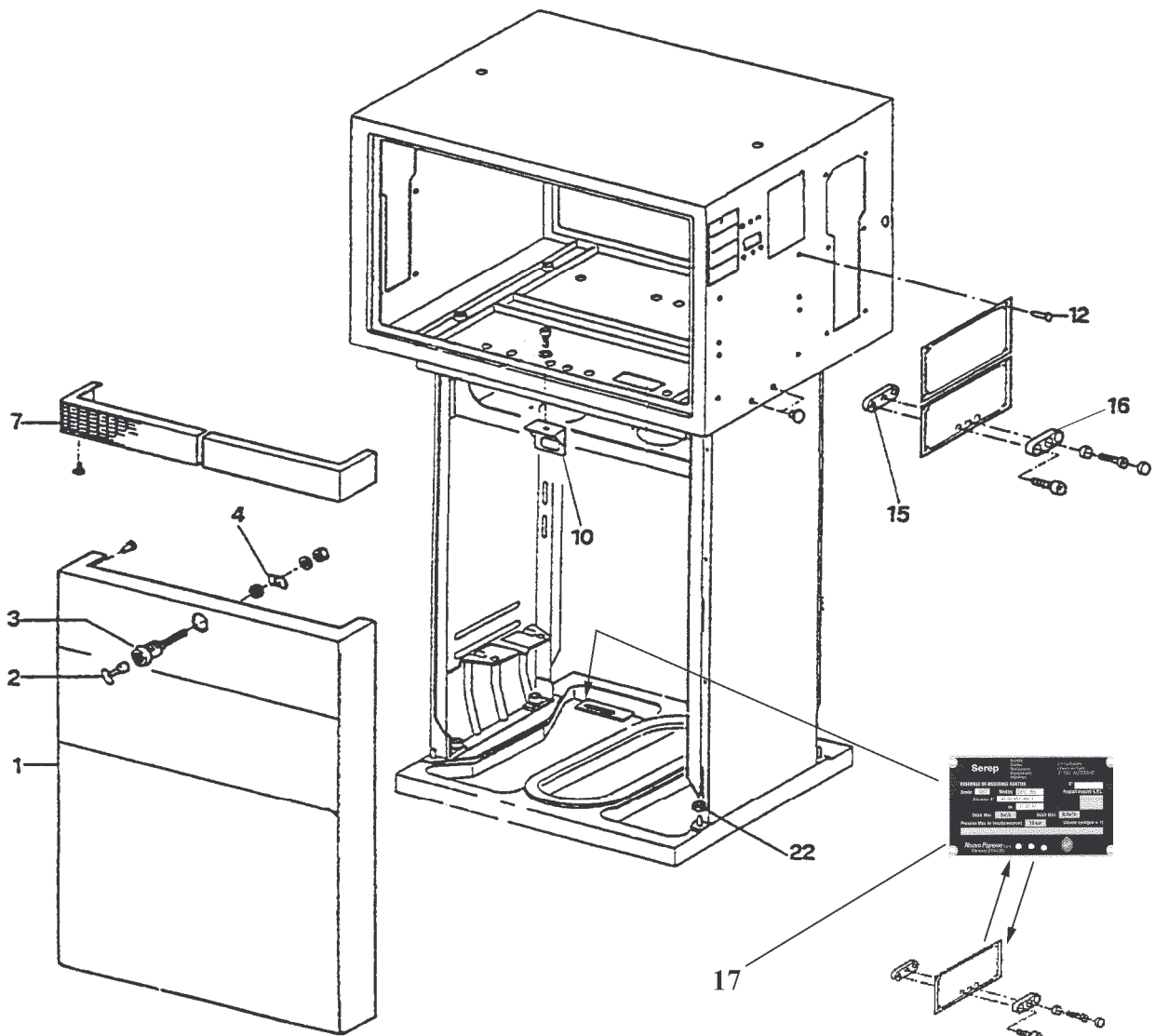


DPC050		PISTOLET GPL Type LPG100	TOL 07474	
Position	Code	Description		
	LPG100	Pistolet GPL type LPG100 complet		
	LPG100ES	Pistolet GPL type LPG100 en E/S		
1	LPG204	Joint		
2	LPG104	Raccord terminal		
3	LPG203	Joint		
4	LPG103	Collier		
5	LPG202	Circlips		
6	LPG201	Bille		
7	LPG208	Vis		
8	LPG115	Rouleau		
9	LPG102	Tube de recouvrement (Douille)		
10	LPG101	Corps		
11	LPG205	Ecrou		
12	LPG116	Ressort		
13	LPG117	Ressort de soupape		
14	LPG109	Soupape		
15	LPG119	Garniture de soupape		
16	LPG206	Joint torique		
17	LPG110	Tête		
18	LPG207	Bague à lèvres		
19	LPG111	Piston		
20	LPG112	Garniture de piston (par 10)		
21	LPG113	Manchon		
22	LPG209	Cheville		
23	LPG114	Griffe		
24	LPG108	Cheville		
25	LPG106	Lever de commande		
26	LPG118	Entretoise		
27	LPG107	Ressort		
28	LPG105	Fourchette		
29	OT 318	Raccord étranger P.M (hollandais)		
30	OT 319	Raccord étranger G.M (belge)		
31	OAS100	Anti arrachement flexible (antistrappo)		
32	OVG100	Raccord de sécurité GPL		



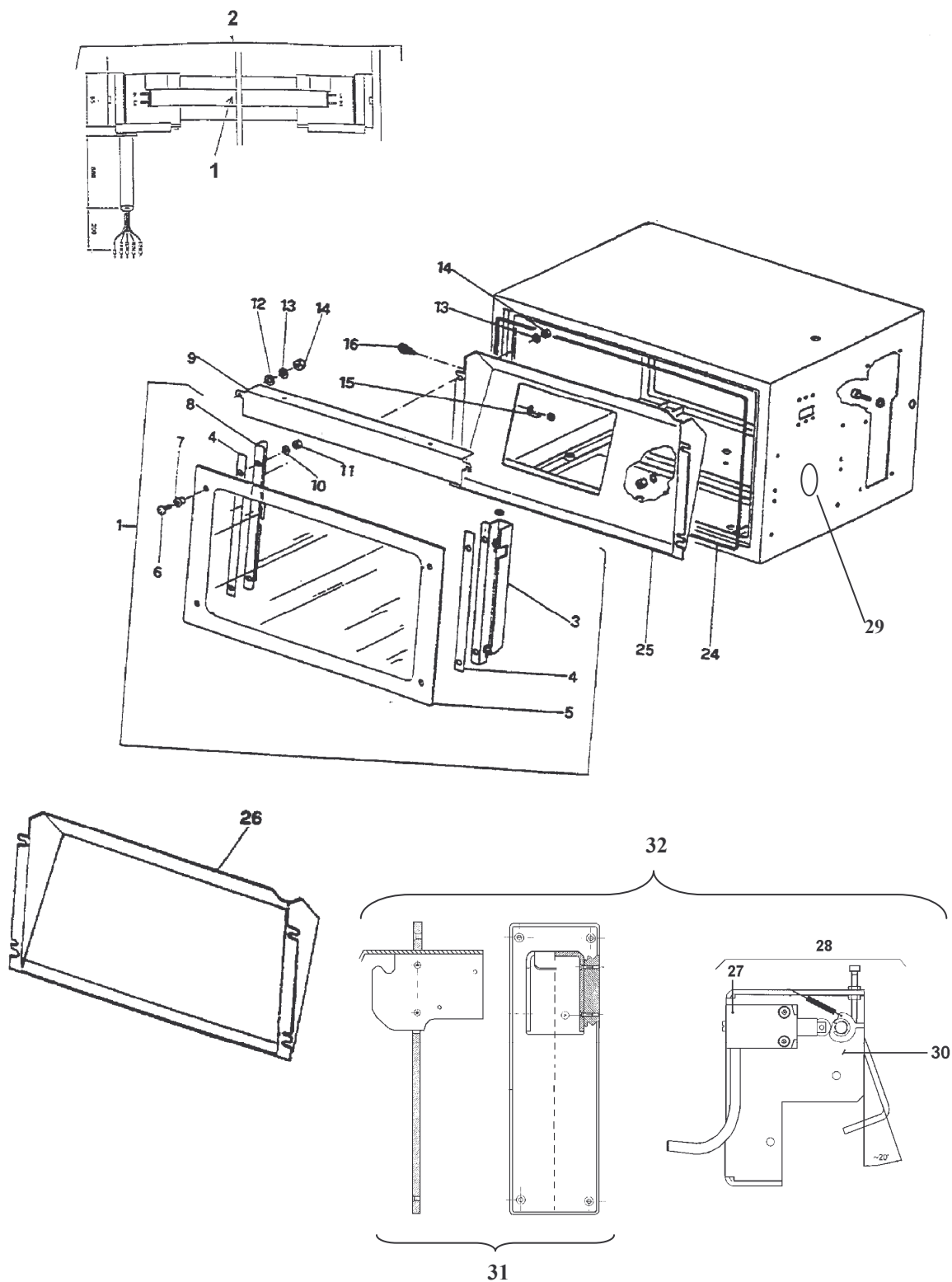


DPC050		HABILLAGE	TOL 07098
Position	Code	Description	
1	TLO1393500	Châssis inférieur complet	
2	TLP52551	Bâti inférieur	
6	TLP45069	Embase	
9	TLR52558	Revêtement bâti inférieur droit	
10	TLP52570	Barrière de séparation	
15	TLO1393600	Caisson DPC050	
21	TLR52557	Revêtement bâti inférieur gauche sans témoin de débit	
21	TLR52775	Revêtement bâti inférieur gauche avec témoin de débit	



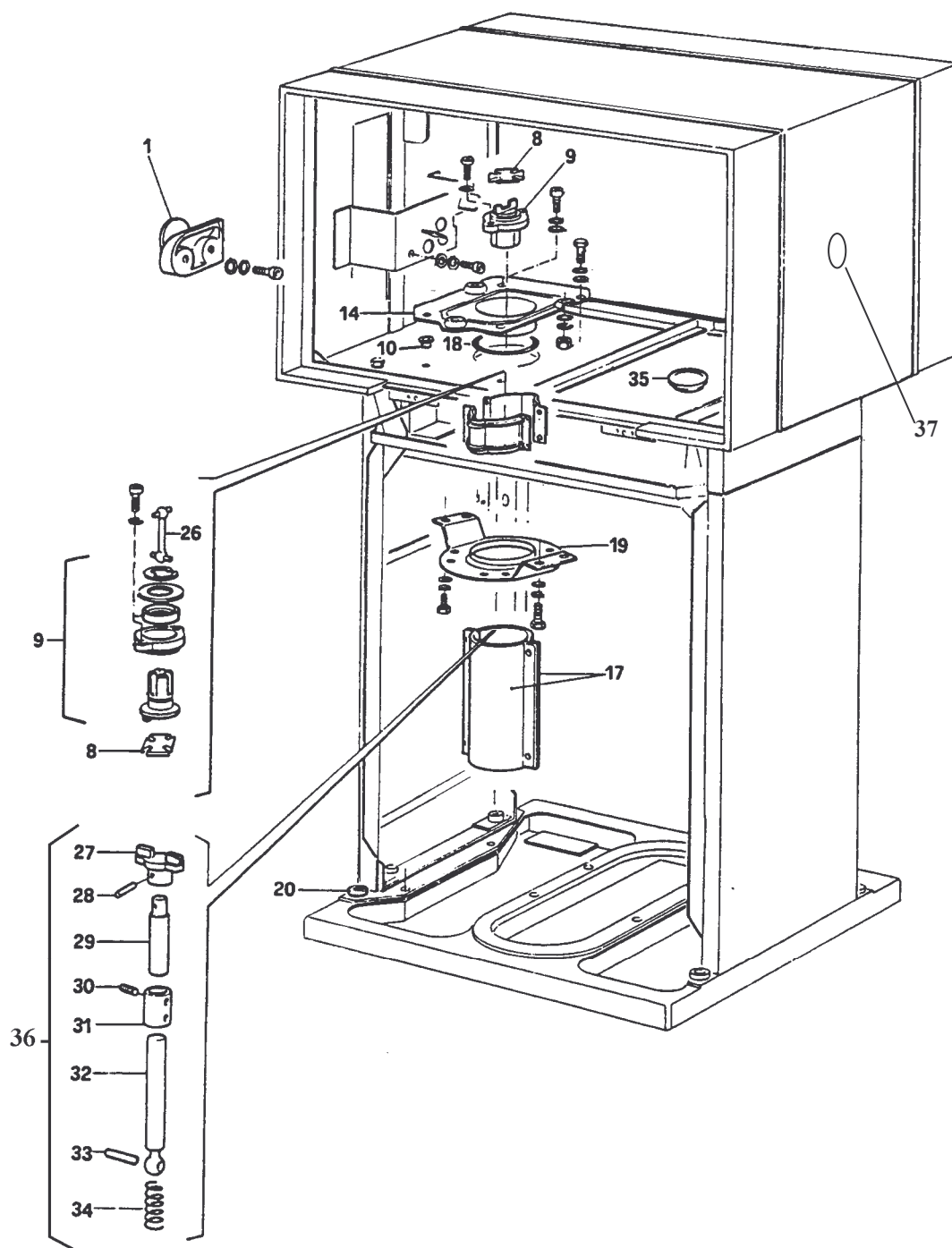


DPC050		HABILLAGE STANDARD	TOL 07100
Position	Code	Description	
1	TLP53043	Porte blanche	
2	TLO22697	Clé triangulaire inférieure	
3	TLO22696	Serrure inférieure	
4	TLP50262	Languette de serrure	
7	TLZ51849	Grille	
10	TLP51837	Complément serrure port inférieure	
12	TLP38655	Rivet	
15	TAZ16106	Bloc plombage	
16	TAZ16105	Bloc plombage	
17	TLS52916	Plaque d'approbation de modèle	
22	TLZ36296	Joint bas de porte	



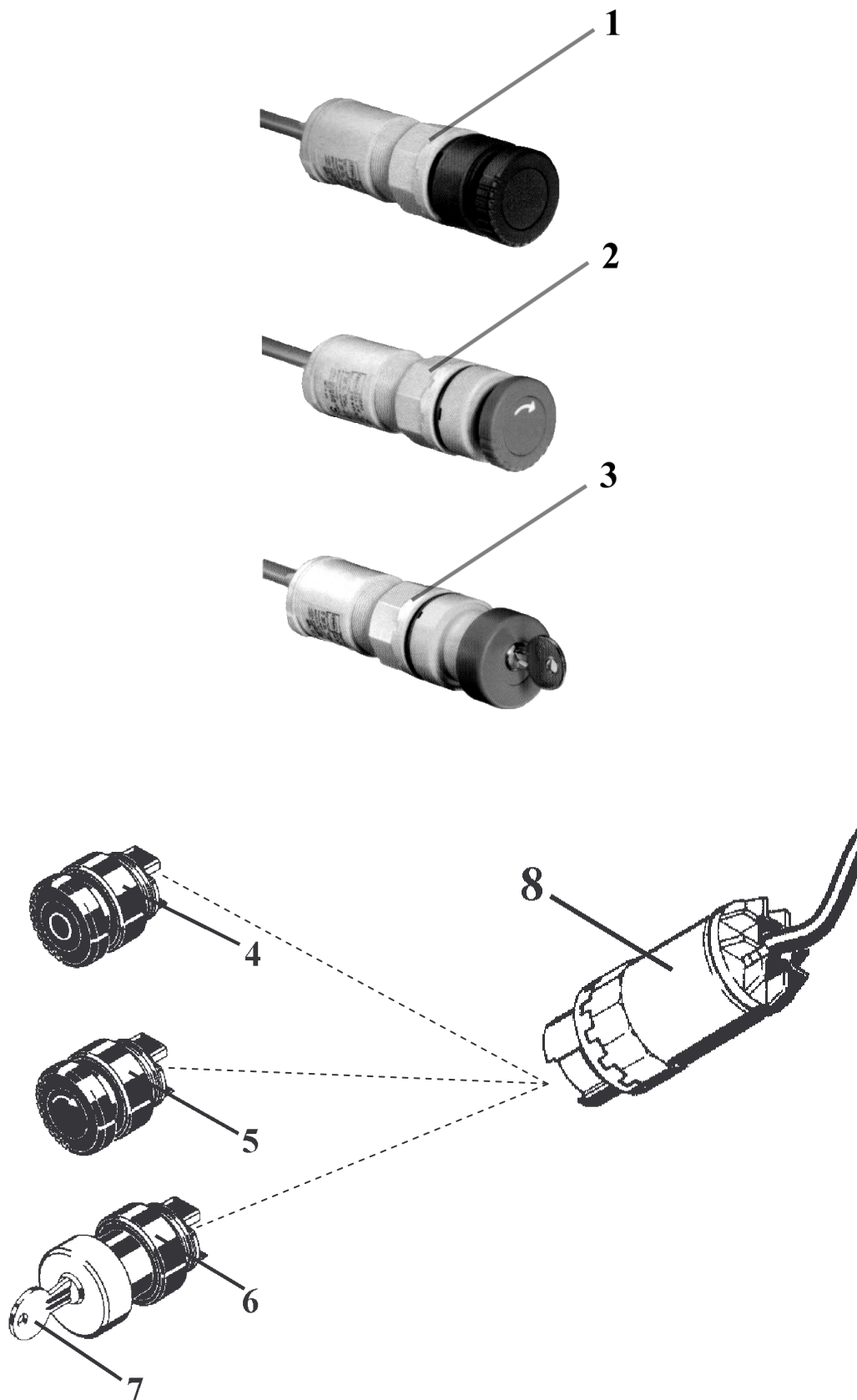


DPC050		CONTENEUR DE LA TETE	TOL 06651
Position	Code	Description	
1	TLO1393101	Ensemble châssis frontal porte glace	
3	TLP52545	Support	
4	TLZ51557	Support	
5	TLZ51577	Vitre	
6	TLV51554	Vis anti vandalisme	
7	TLZ51556	Joint	
8	TLP51575	Support	
9	TLP53195	Bandeau blanc	
10	FNP030840110	Rondelle 8,4	
11	FFF140080110	Eroux M8	
12	FNC010430110	Rondelle 4,3 UNI 6592	
13	FNP030430110	Rondelle 4,3	
14	FFF140040110	Eroux M4 UNI 5587	
15	TLP51581	Elément de serrure	
16	TLO24420	Serrure face vitrée	
	SER24420	Clef pour serrure face vitrée	
24	TLO25742	Joint d'encadrement	
25	TLP53193	Trémie droite blanche	
25	TLP53194	Trémie gauche blanche	
26	TLP53197	Trémie blanche pleine	
27	TLO21122	Contact décrochage pistolet	
28	TLO1393630	Ensemble contact pistolet	
29	STA800324	Bouton poussoir Homme Mort	
30	TLS53200	Boîtier support Contact Pistolet	
31	TLO53210	Support pistolet type T4 + NT3	
	ECLAIRAGE		
2	TLO25153	Ensemble éclairage	
1	TLO25032	Néon	
	TLO25621	Starter	
	TLO24455	Porte starter	
	TLO25601	Balastre	
32	SER54000	Ensemble support pistolet pour DPC050 type T4 + NT3	
32	SER55000	Ensemble support pistolet pour DPBA type T4 + NT3	





DPC050		ELEMENTS DE LIAISON	TOL 06647
Position	Code	Description	
1	TLS36635	Support flexible	
8	TAP00153	Plaque rainure	
9	TLO39273	Douille avec joint	
10	TLZ21818	Bouchon	
14	TLP39303	Support de la tête Veeder Root	
17	TLP40843	Carter de protection	
18	KHA074603518	Joint torique	
19	TLP38184	Plaque	
20	TAZ11306	Guide de porte	
26	TLV38281	Arbre de transmission	
27	TLV39224	Accouplement	
28	FPD030160110	Goupille 3x16 UNI 6873	
29	TLP40844	Arbre	
30	HMA05008	Vis M5x8	
31	TLP39121	Accouplement	
32	TLP40845	Arbre	
33	FJA04018	Goupille 4M6x18 ITN 35201 FE60 UNI 7230	
34	TLR32211	Ressort	
35	TLZ21819	Bouchon	
36	SER65900	Axe d'entraînement pour calculateur V.R10	
37	STA80032031	Arrêt d'urgence tournant	





DPC050		ORGANES DE COMMANDE	TOL 06647
Position	Description	Références	
1	Ensemble contact Homme Mort	STA800324	
2	Ensemble contact Arrêt d'urgence ¼ de tour	STA80032031	
3	Ensemble contact Arrêt d'urgence à clef	STA800329	
4	Tête de commande Homme Mort	STA860201803	
5	Tête de commande Arrêt d'urgence tournant	STA860200403	
6	Tête de commande Arrêt d'urgence à clef	STA860203603	
7	Clef MS1 pour arrêt d'urgence	3746050	
8	Corps de commande de l'arrêt d'urgence et de l'homme Mort	STA800320	