



SEREP

Janvier-09

1ère PARTIE

PIECES DETACHEES DU DISTRIBUTEUR DPBA



DPBA

VUE D'ENSEMBLE

TOL 07458

DPBA 050 LE

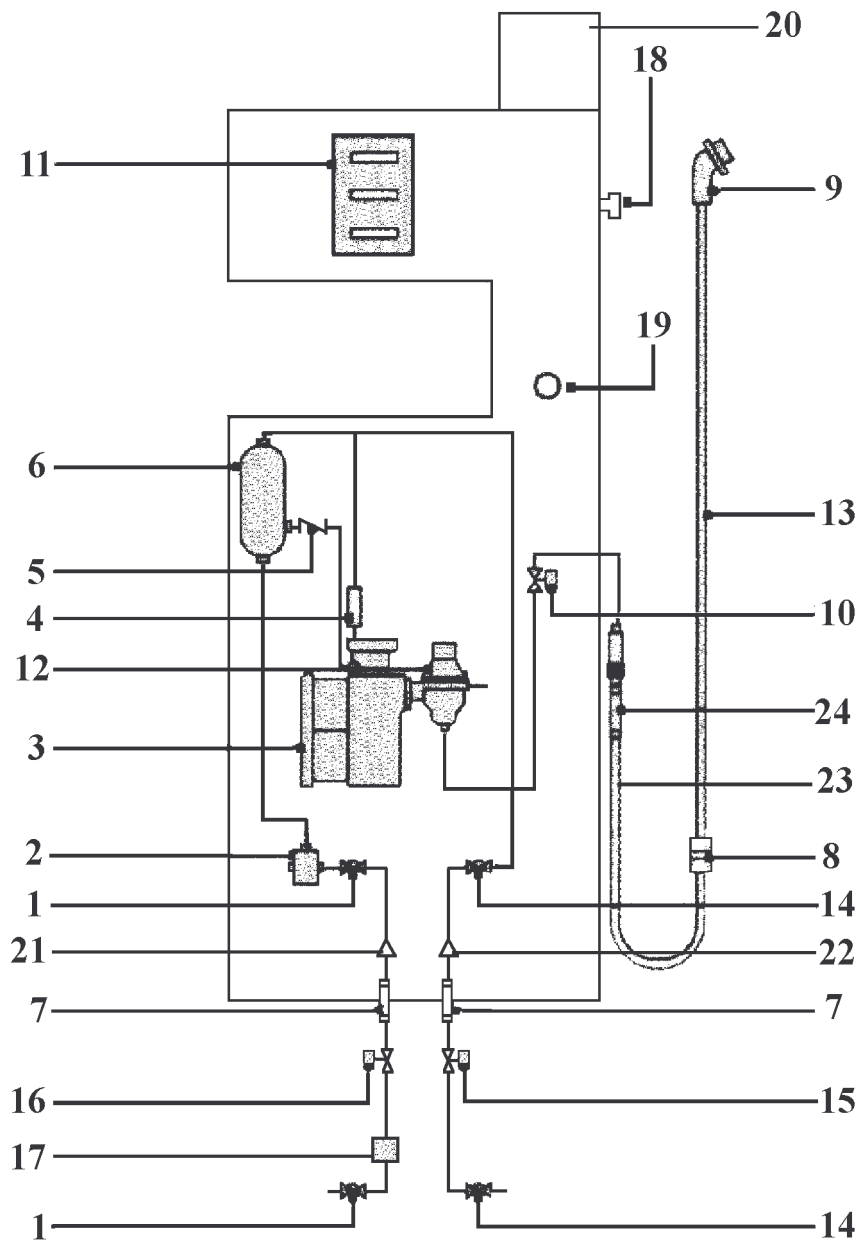
DISTRIBUTEUR DE GPL





SEREP	TOL 07457	
Description	Liste matériaux	N° dessin
Vue d'ensemble	TOL07457	TOL07458
Circuit hydraulique		TOL07459
Soupape différentielle complète	TOL07460	TOL07461
Raccord sortie sans témoin de débit	TOL07460	TOL07461
Raccord déboîtable SENTINELLE 20	TOL07460	TOL07461
Mesureur volumétrique complet	TOL07460	TOL07461
Filtre distributeur GPL	TOL07464	TOL07465
Tuyau pour simple face	TOL07466	TOL07467
Tuyau pour double face	TOL07468	TOL07469
Kit de prédétermination simple et double	TOL07470	TOL07471
Kit électrovanne avant flexible	TOL07472	TOL07473
Pistolet GPL Type LPG100	TOL07474	TOL07475
Support du pistolet	TOL07480	TOL07481
Colonne et habillage inférieur pour 1 pistolet	TOL07484	TOL07485
Colonne et habillage inférieur pour 2 pistolets	TOL07486	TOL07487
Revêtement et support mesureur 1 pistolet	TOL07490	TOL07491
Revêtement et support mesureur 2 pistolets	TOL07494	TOL07495
Ensemble enrouleur pour DPBA	TOL07496	TOL07497
Afficheur OTP-EM Sans rétro éclairage	TOL07500	TOL07501
Afficheur OTP-EM Avec rétro éclairage	TOL07518	TOL07519
Calculateur N.P OTP-E M	TOL07502	TOL07503
Emetteur Impulsions OTP-E M		
Conteneur Afficheur OTP-EM	TOL07504	TOL07505
Conteneur Afficheur rétro éclairant OTP-EM	TOL07506	TOL07507
Conteneur Afficheur : châssis standard et rétro éclairage	TOL07512	TOL07513
Emetteur Impulsions OTP-E M		
Installation éclairage (2 lampes)	TOL07514	TOL07515
Série de serrures	TOL07522	TOL07523
Plaques et plombages : simple et double	TOL07526	TOL07527
Raccord cassant de pied		TOL07459

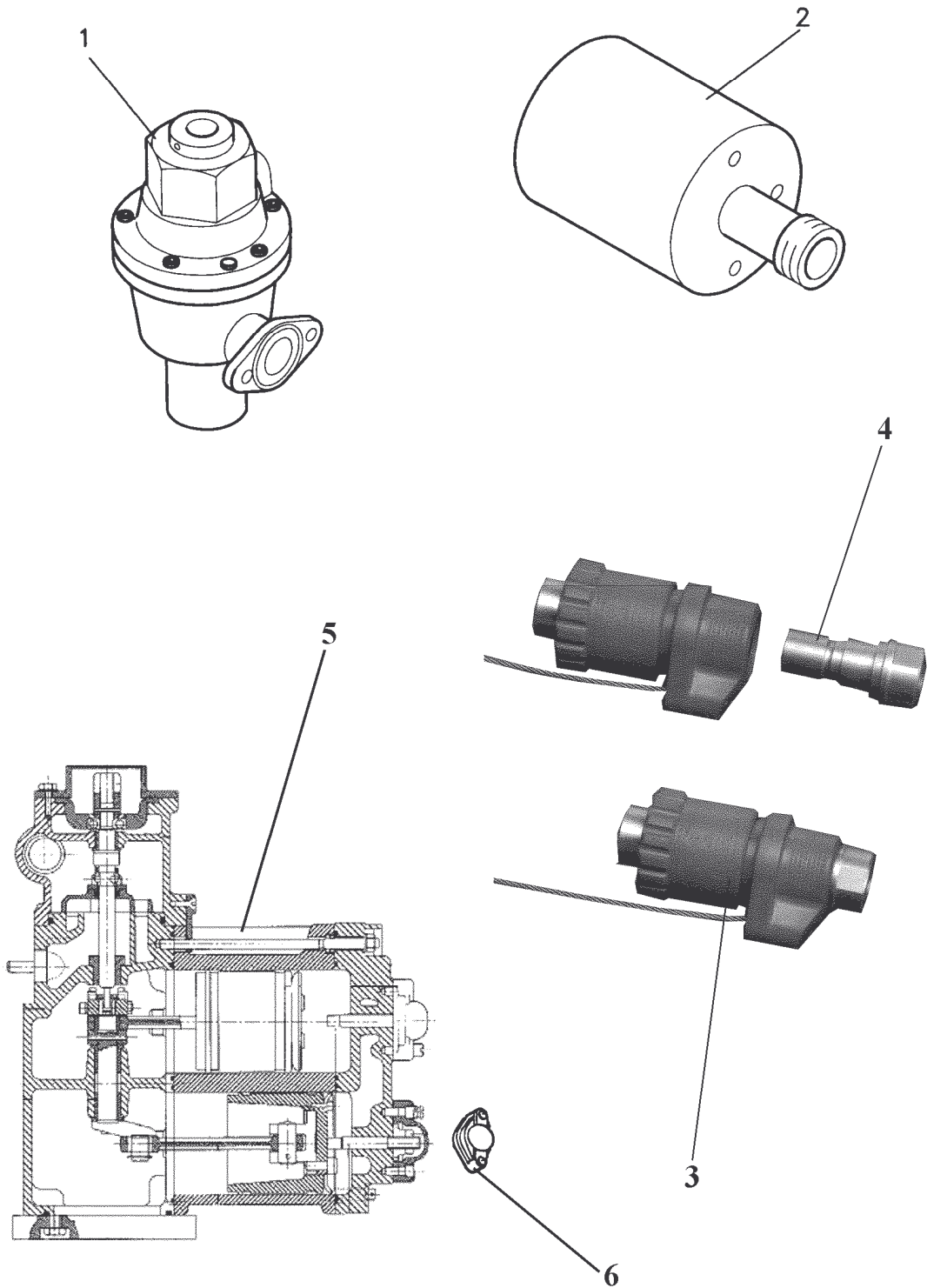
<i>DPBA</i>	CIRCUIT HYDRAULIQUE	TOL 07459
--------------------	----------------------------	------------------





SEREP		CIRCUIT HYDRAULIQUE	
Position	Description	N° dessin	Code article
1	Vanne de sectionnement liquide	TOL07459	SOT790020
2	Filtre d'entrée	TOL07459	TLO1280800
3	Mesureur volumétrique	TOL07459	TLO1254404
4	Soupape de sécurité	TOL07459	TLO11471
5	Clapet antiretour	TOL07459	TLO21328
6	Dégazeur	TOL07459	TLO1066607
7	Raccord cassant de pied	TOL07459	TLV32945
8	Raccord déboîtable	TOL07459	SER00020
9	Pistolet d'emplissage T4	TOL07459	OT400
10	Electrovanne de remplissage	TOL07459	Voir Tarifs
11	Tête de comptage électronique	TOL07459	
12	Soupape différentielle	TOL07459	TLO1286600
13	Flexible GPL diam 1/2'' LG 4 mètres	TOL07459	SER10813
14	Vanne de sectionnement gazeux	TOL07459	SOT790020
15	Electrovanne gazeuse	TOL07459	Voir Tarifs
16	Electrovanne liquide	TOL07459	Voir Tarifs
17	Filtre sur arrivée liquide	TOL07459	FILIT020
18	Arrêt d'urgence tournant	TOL07459	STA80032031
19	Homme Mort	TOL07459	STA800324
20	Ensemble enrouleur flexible	TOL07459	SER00016
21	Ensemble Prise Mestrole	TOL07459	RAC13415
22	Ensemble Retour Cuve	TOL07459	RAC13420
23	Flexible GPL diam 1/2'' LG 0,80 mètres	TOL07459	SER10812
24	Raccord cassant flexible	TOL07459	TLV32945

<i>DPBA</i>	Ensemble Pièces complètes	TOL 07461
--------------------	----------------------------------	------------------



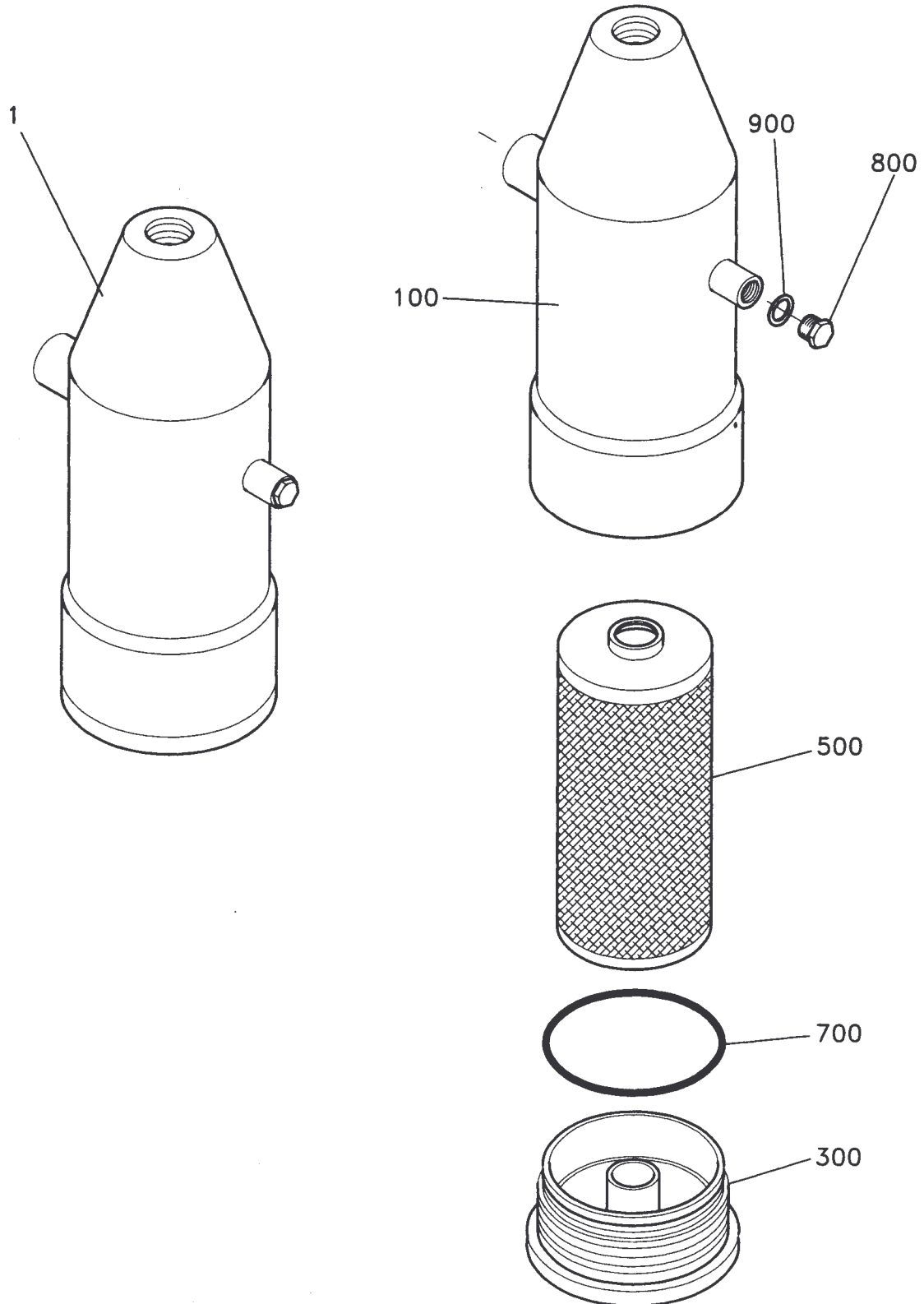


DPBA		Ensemble Pièces complètes	TOL O7460	
Position	Code	Description	N.	Note
1	TLO1286600	Soupape différentielle complète	1	
2	TLP56927	Raccord de sortie sans témoin de débit	1	
3	SER00020	Raccord déboîtable SENTINELLE 20	1	
4	SER00021	Embout pour raccord déboîtable SENTINELLE 20	1	
5	TLO1254404	Mesureur volumétrique complet Mesureur volumétrique en E/S	1	
6	TAS07125	Couvercle de réglage du mesureur	1	

DPBA

FILTRE DISTRIBUTEUR GPL

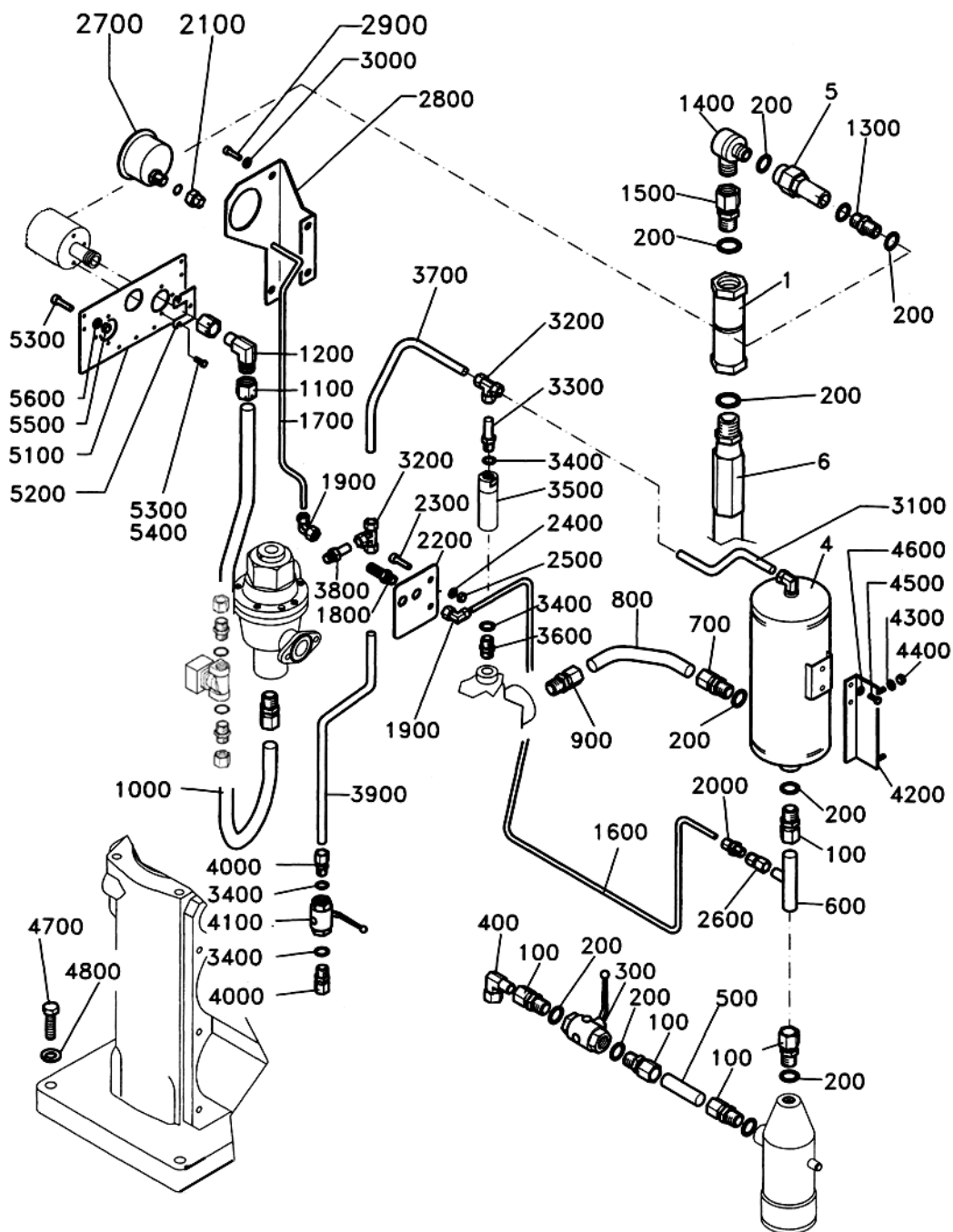
TOL 07465





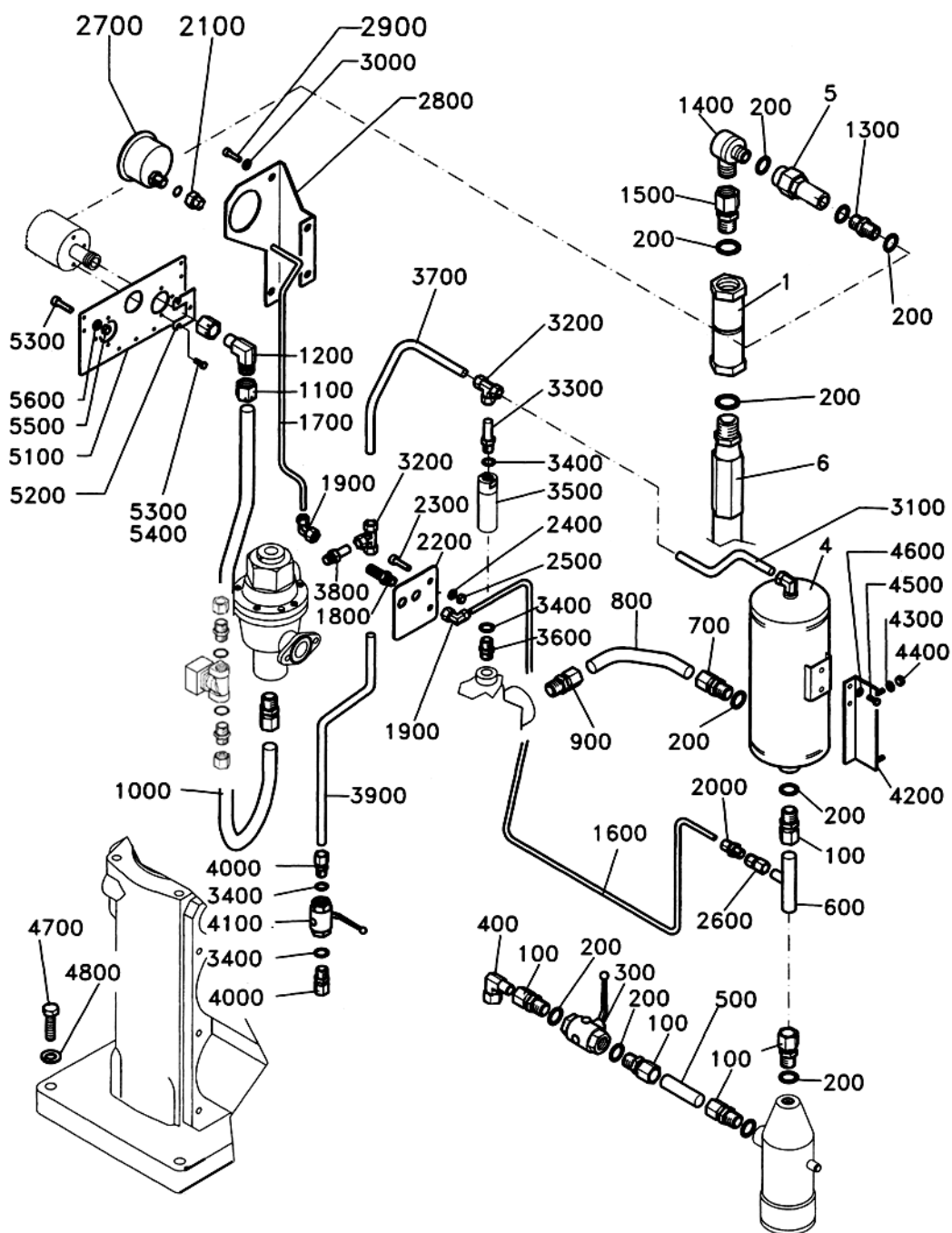
DPBA		FLTRE DISTRIBUTEUR GPL	TOL 07464	
Position	Code	Description	N.	Note
1	TLO1280800	Ensemble filtre distributeur GPL	1	
100	TLN56551	Corps du filtre	1	
300	TLN56554	Couvercle du filtre	1	
500	TLO20682	Filtre pour GPL 30 microns	1	
700	TLZ20825	Joint	1	
800	TLO27201	Bouchon 3/8''	1	
900	TLS32829	Joint pour raccords 3/8''G	1	

DPBA	TUYAU POUR SIMPLE FACE	TOL 07467
-------------	-------------------------------	------------------





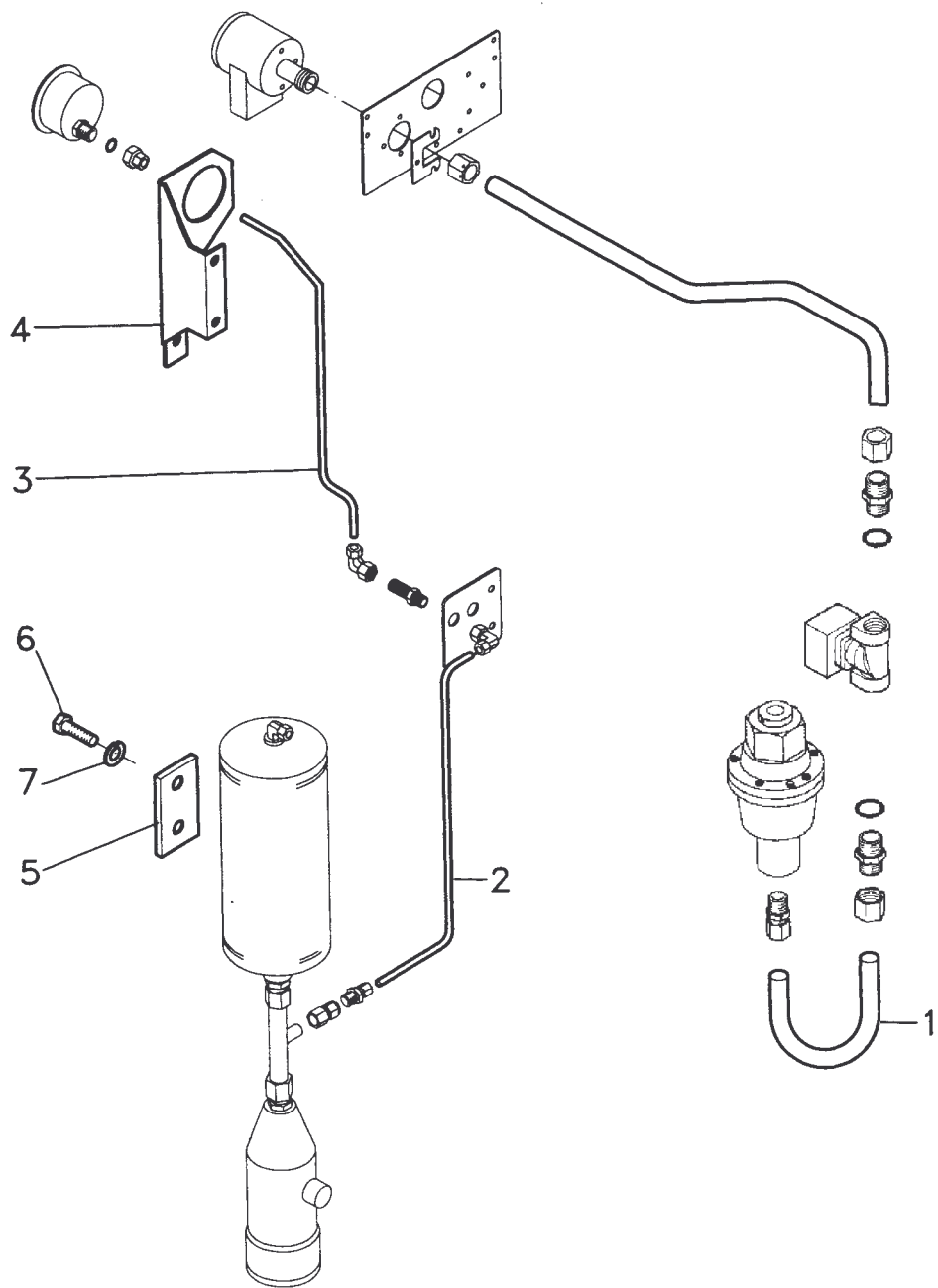
DPBA		TUYAU POUR SIMPLE FACE	TOL 07466	
Position	Code	Description	N.	Note
	TLO1454303	Installation hydraulique GPL DPBA Simple		■
100	RCP21222	Raccord d'extrémité 3/4''G DN22 ITN8	5	
200	TLS32830	Joint de garniture pour raccord 3/4''G	11	
300	TLO26374	Clapet à sphère de 3/4'' DN20 GPL	1	
400	TLO21137	Raccord coudé extrémité lisse DN22	1	
500	TLP45150	Tube entre robinet et filtre	1	
600	TLP45148	Tube raccord en T	1	
700	TLO21328	Clapet anti-retour du dégazeur	1	
800	TLP40835	Tube entre dégazeur et mesureur	1	
900	TLO21379	Raccord droit 3/4''NPT DN22	1	
1000	TLP55616	Tube d'entrée	1	
1100	TLP33924	Ecrou percé DN22	1	
1200	TLO21137	Raccord coudé extrémité lisse DN22	1	
1300	TLP32669	Raccord fileté 3/4''	1	
1400	TLP48005	Raccord orientable 90°	1	
1500	TLO22880	Raccord droit à extrémité lisse pour tuyau	1	
1600	TLO55618	Ensemble tube	1	
1700	TLO55620	Ensemble tube	1	
1800	TLO22128	Raccord	1	
1900	TLO21267	Raccord	2	
2000	TLO22017	Raccord	1	
2100	TLO26447	Terminal	1	
2200	TLP55615	Plaque passe paroi DPBA GPL	1	
2300	GJE060140110	Vis M6x14 UNI 5739-40 8.8 UNI 3740	2	
2400	FNP030670050	Rondelle 6,7 UNI 1751	2	
2500	FFF140060050	Ecrou M6 ISO 4032	2	
2600	TLO21192	Raccord 1/4''G DN12 pour manomètre	1	
2700	TLO22041	Manomètre DN63 0-40 KPA 0-40 bar	1	
2800	TLP55801	Plaque support manomètre	1	
2900	HCN050200110	Vis M5x20 UNI 5931 8.8 UNI 3740	1	
3000	FNP030530110	Rondelle 5,3 UNI 1751 C70 UNI 3545	1	
3100	TLP40838	Tube entre dégazeur et soupape de sécurité	1	
3200	TLO25868	Raccord en T pour tube 1''	2	
3300	TLO20853	Raccord fileté 3/8''G DN22	1	
3400	TLS32829	Joint pour raccord 3/8''G	4	
3500	TLO11471	Soupape de sécurité interne N.P	1	
3600	TLP40847	Raccord fileté 3/8''G – 3/8''NPT	1	
3700	TLP40839	Tube entre valve diff. et soupape sécurité	1	
3800	TLP40848	Raccord fileté 1/4'' droit de bout DN22	1	
3900	TLP40840	Tube entre raccord de pied et robinet gazeux	1	
4000	TLP41787	Raccord rabaissé 3/8'' pour robinet	2	





DPBA		TUYAU POUR SIMPLE FACE	TOL 07466	
Position	Code	Description	N.	Note
4100	TLO26375	Clapet à sphère de 3/8'' DN 10 GPL	1	
4200	TLP54364	Ensemble support dégazeur	1	
4300	FNP030840050	Rondelle 8,4 UNI 1751	2	
4400	FFF140080050	Ecrou M8 ISO 4032	2	
4500	GJE060140110	Vis M6x14 UNI 5739-40 8.8 UNI 3740	4	
4600	FNC010670050	Rondelle UNI 6592 6,4x11 – R40P	6	
4700	TLP45151	Vis à tête percée	4	
4800	FNC011050110	Rondelle 10,5 UNI 6592 R40P UNI 6602	4	
4900	TLP41786	Etrier	1	
5000	FFF140060050	Ecrou M6 ISO 4032	4	
5100	TLP55735	Plaque support témoin de débit	1	
5200	TLP55734	Cale	1	
5300	HCN100250110	Vis M10x25 UNI 5931 8.8 UNI 3740	3	
5400	TLP35759	Vis TCHE M10x25 UNI 5931	1	
5500	FFF140100050	Ecrou M10 ISO 4032	1	
5600	FNP031050050	Rondelle 10,5 UNI 1751 C70 UNI 3545	4	
1	TLV32945	Raccord cassant flexible complet	1	
4	TLO1066607	Dégazeur	1	
5	TLO10814	Enclenchement rapide	1	
6	SER10813	Flexible 4 mètres	1	
6	SER10812	Flexible 0,80 mètres	1	
6	SER10811	Flexible 0,40 mètres	1	

<i>DPBA</i>	TUYAU POUR DOUBLE FACES	TOL 07469
--------------------	--------------------------------	------------------

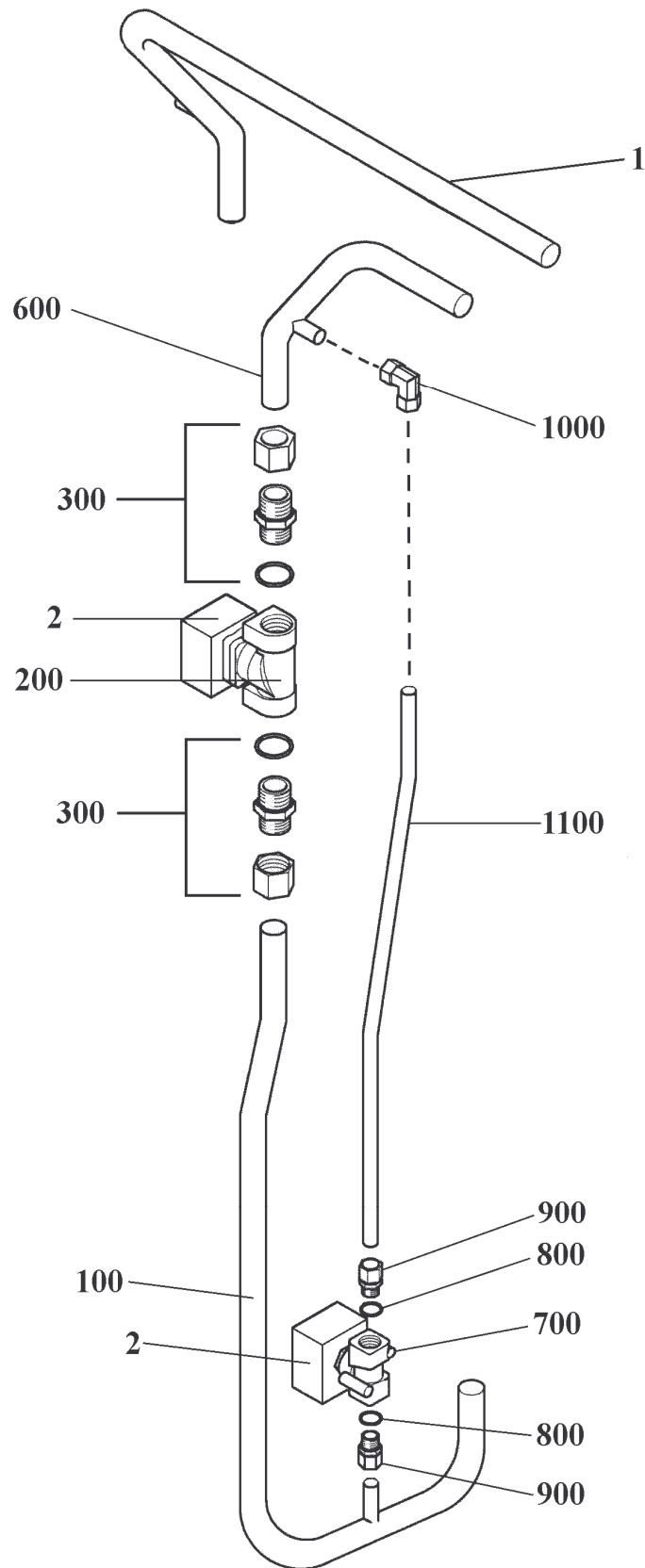




DPBA		TUYAU POUR DOUBLE FACES	TOL 07468	
Position	Code	Description	N.	Note
1	TLP55740	Tube (côté double)	1	
2	TLO55742	Tube (côté double)	1	
3	TLO55744	Tube (côté double)	1	
4	TLP55803	Plaque support manomètre (côté double)	1	
5	TLS55257	Entretoise	1	
6	HCN060250110	Vis	2	
7	FNP030670050	Rondelle UNI 1751 - A6	2	

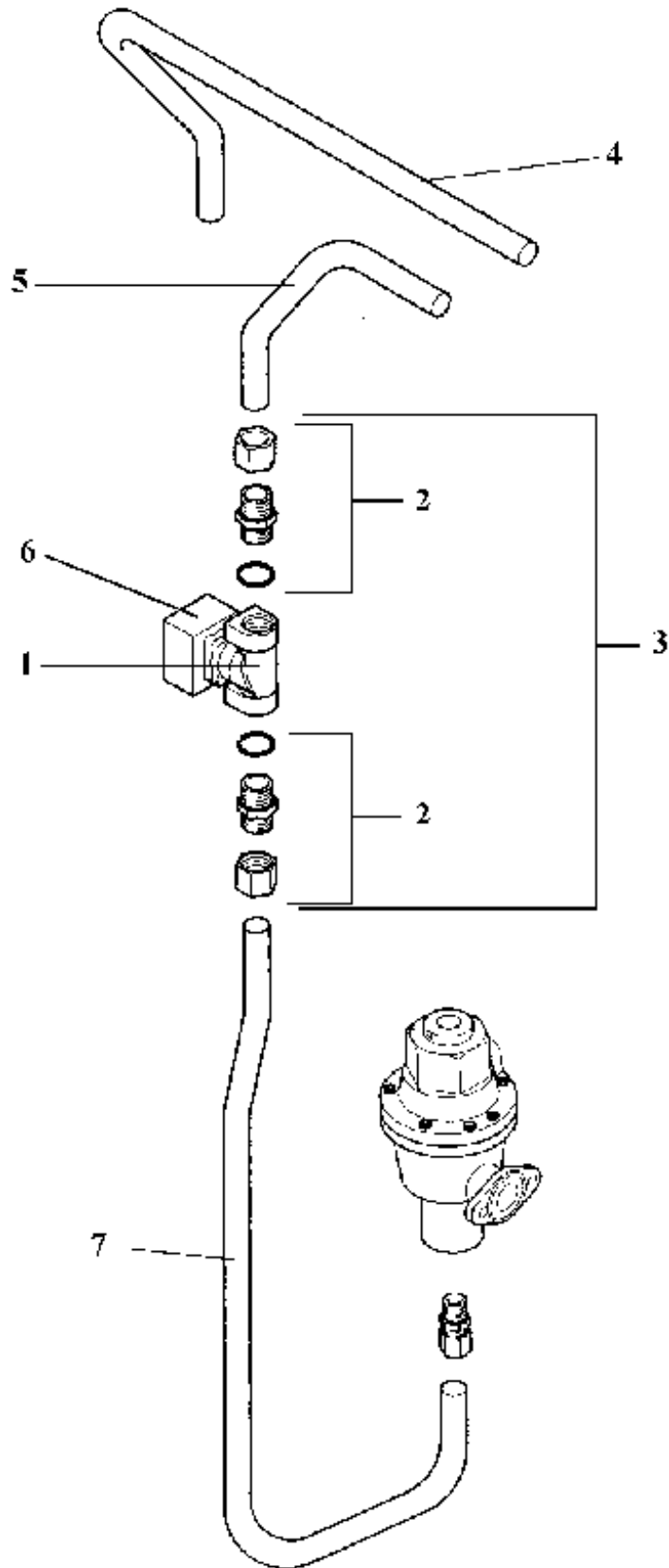
■ Composants non disponibles

<i>DPBA</i>	KIT DE PREDETERMINATION SIMPLE ET DOUBLE	TOL 07471
--------------------	---	------------------





DPBA		KIT DE PREDETERMINATION SIMPLE ET DOUBLE	TOL 07470	
Position	Code	Description	N.	Note
	TLO1393616	Ensemble électrovanne petit débit	1	■
100	TLP56503	Tube entre soupape différentielle et électrovanne	1	
200	TLO20291	Electrovanne GPL 3/4 220V Type Asco	1	
200	SER3218977220	Electrovanne GPL 3/4 220V Type Lucifer	1	
300	SERELE004	Raccord pour électrovanne	2	
600	TLP57270	Tube entre électrovanne et témoin de débit	1	
700	TLO25362	Electrovanne petit débit GPL 1/4''	1	
800	TLS33923	Joint pour raccord 1/4'' G	2	
900	TLP52523	Raccord 1/4'' G pour tube diam 12	2	
1000	TLP38976	Raccord coudé DN12	1	
1100	TLP57274	Tube de connexion DPBA	1	
1	TLP57272	Tuyau pour DPBA double	1	
2	SER20289	Bobine d'électrovanne 220V Type Asco	2	
2	SER483371220	Bobine d'électrovanne 220V Type Lucifer		
		■ Composants non disponibles		





DPBA		KIT ELECTROVANNE AVANT FLEXIBLE	TOL 07472	
Position	Code	Description	N.	Note
1	TLO20291	Electrovanne GPL 3/4'' 220V Type Asco	1	
1	SER3218977220	Electrovanne GPL 3/4'' 220V Type Lucifer		
2	SERELE004	Raccord pour électrovanne avant flexible	2	
3	SERELE003	Ensemble électrovanne avant flexible	1	
4	TLP57246	Tuyau pour DPBA double	1	
5	TLP57245	Tube entre électrovanne et témoin de débit	1	
6	SER20289	Bobine d'électrovanne 220V Type Asco	1	
6	SER483371220	Bobine d'électrovanne 220V Type Lucifer	1	
7	TLP57247	Tube entre soupape différentielle et électrovanne	1	
			1	
		■ Composants non disponibles		



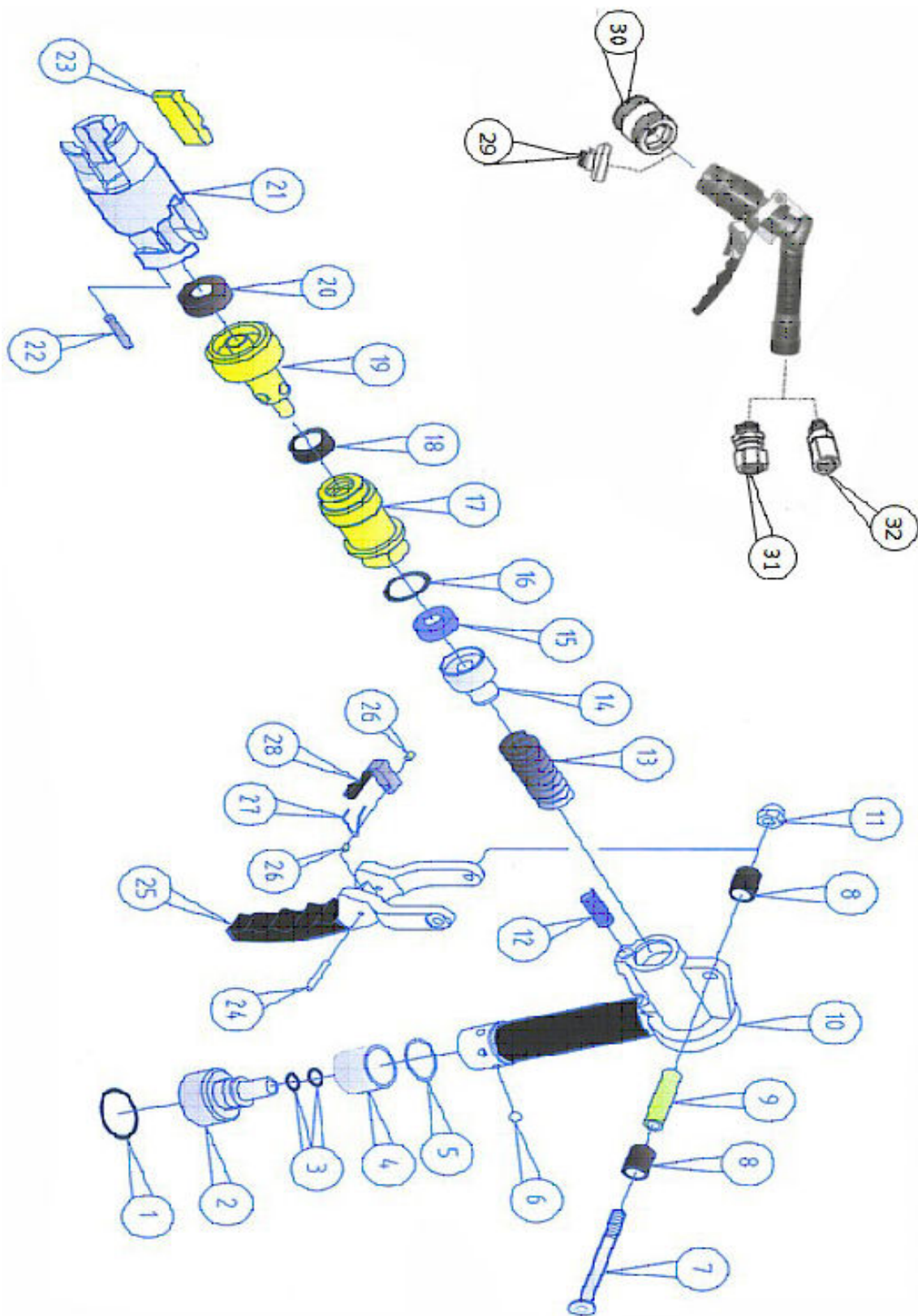
DPBA



PISTOLET GPL Type LPG100

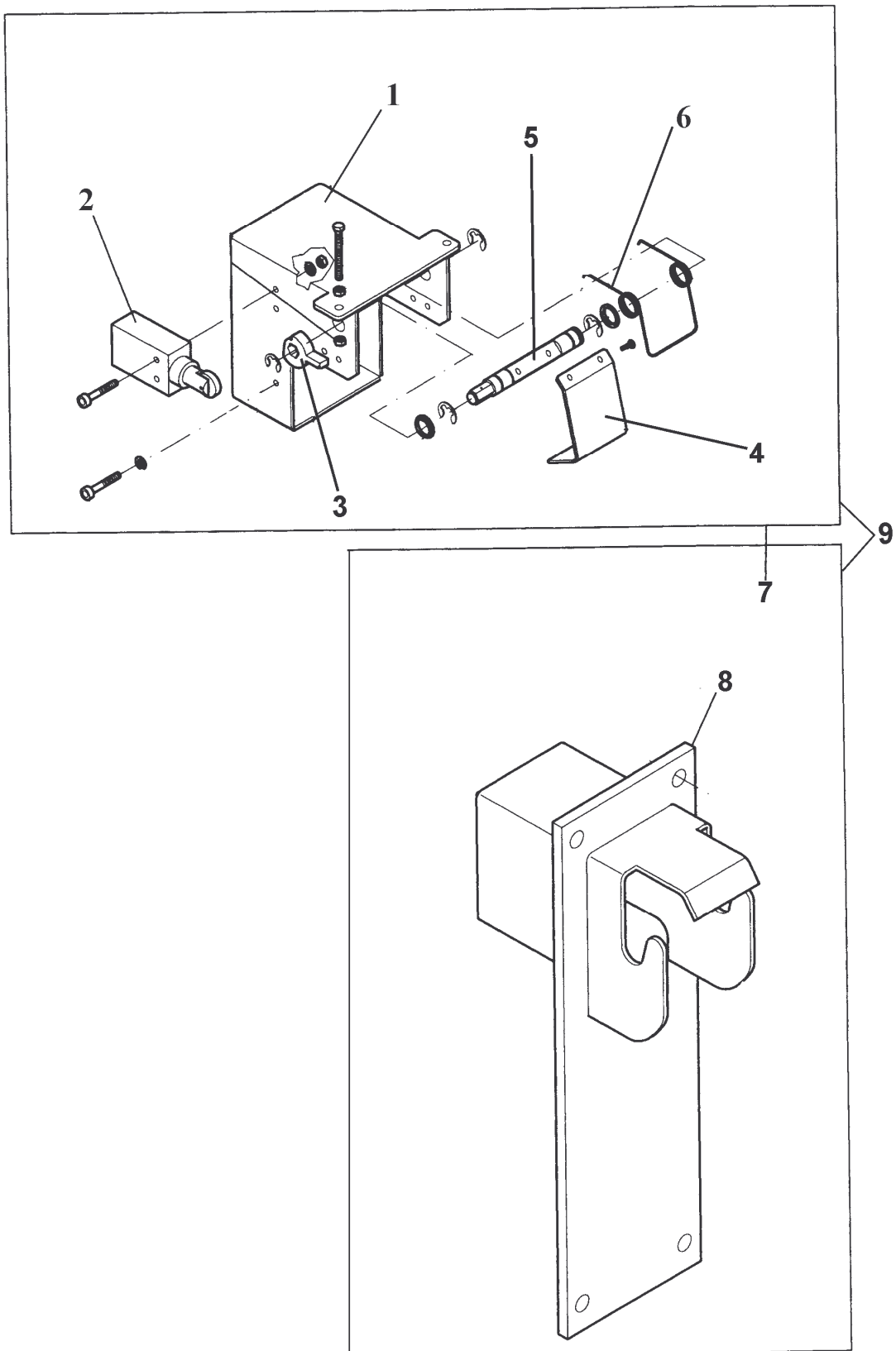
TOL 07475



DPBA	PISTOLET GPL Type LPG100	TOL 07475
-------------	---------------------------------	------------------



DPBA		PISTOLET GPL Type LPG100	TOL 07474	
Position	Code	Description		
	LPG100	Pistolet GPL type LPG100 complet		
	LPG100ES	Pistolet GPL type LPG100 en E/S		
1	LPG204	Joint		
2	LPG104	Raccord terminal		
3	LPG203	Joint		
4	LPG103	Collier		
5	LPG202	Circlips		
6	LPG201	Bille		
7	LPG208	Vis		
8	LPG115	Rouleau		
9	LPG102	Tube de recouvrement (Douille)		
10	LPG101	Corps		
11	LPG205	Ecrou		
12	LPG116	Ressort		
13	LPG117	Ressort de soupape		
14	LPG109	Soupape		
15	LPG119	Garniture de soupape		
16	LPG206	Joint torique		
17	LPG110	Tête		
18	LPG207	Bague à lèvres		
19	LPG111	Piston		
20	LPG112	Garniture de piston (par 10)		
21	LPG113	Manchon		
22	LPG209	Cheville		
23	LPG114	Griffe		
24	LPG108	Cheville		
25	LPG106	Lever de commande		
26	LPG118	Entretoise		
27	LPG107	Ressort		
28	LPG105	Fourchette		
29	OT 318	Raccord étranger P.M (hollandais)		
30	OT 319	Raccord étranger G.M (belge)		
31	OAS100	Anti arrachement flexible (antistrappo)		
32	OVG100	Raccord de sécurité GPL		





DPBA		SUPPORT PISTOLET	TOL 07480	
Position	Code	Description		
			N.	Note
1	TLS53200	Boîtier support Contact Pistolet	1	
2	TLO21122	Microswitch décrochage pistolet	1	
3	TLS40428	Came contact Pistolet		
4	TLS53202	Levier de commande		
5	TLP53207	Axe Came		
6	TLR54141	Ressort de contact pistolet	1	
7	TLO1393630	Contact décrochage pistolet (Boîtier + microswitch)	1+1	
8	TLO53210	Support Pistolet Type T4 + NT3	1+1	
9	SER55000	Ensemble support pistolet complet pour DPBA <ul style="list-style-type: none"> ◆ Support ◆ Plaque ◆ Boîtier ◆ Microswitch ou interrupteur fin de course 	1+1+1+1	
<u>Autres ensembles support pistolet complet</u>				
	SER52000	Ensemble support pistolet DPBA type Pistomatic		
	SER55000	Ensemble support pistolet DPBA type LPG100		
	SER51000	Ensemble support pistolet DPC type électronique		

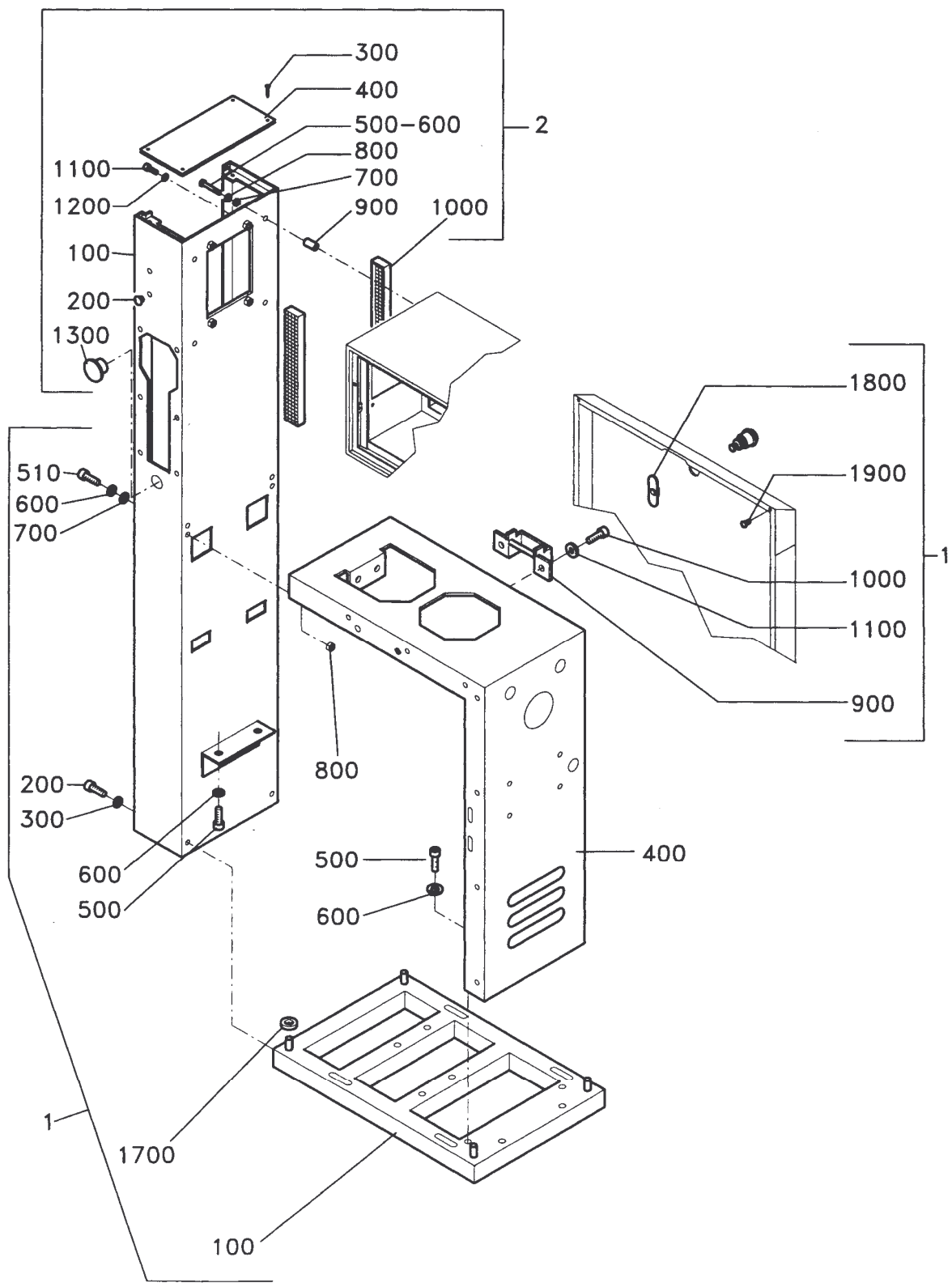


DPBA		COLONNE ET HABILLAGE INFERIEUR POUR 1 PISTOLET	TOL 07484	
Position	Code	Description	N.	Note
1	TLO1383100	Habillage inférieur		■
100	TLP43446	Ensemble soubassement Noir	1	
200	HCN100180110	Vis M10x18 UNI 5931 8.8 UNI 3740	2	
300	FNP031050110	Rondelle 10,5 uni 1751 C70 UNI 3545	2	
400	TLP50256	Ensemble équerre de connexion	1	
500	HCN100180110	Vis M10x18 UNI 5931 8.8 UNI 3740	7	
510	TLP48757	Vis M10x25 à tige percée	1	
600	FNP031050110	Rondelle 10,5 UNI 1751 C70 UNI 3545	8	
700	FNC011050110	Rondelle 10,5 UNI 6592 R40P UNI 6602	4	
800	FFF140100050	Ecrou ISO 4032 - M10 - 6	4	
900	TLP50261	Châssis fermeture panneaux	2	
1000	HCN060150110	Vis M6x15 UNI 5931 8.8 UNI 3740	4	
1100	FNP030670050	Rondelle 6,7 UNI 1751	4	
1700	TLZ36296	Joint bas de porte	4	
1800	TLP50262	Languette de serrure (verrou)	2	
1900	TLZ50273	Caoutchouc pour façades	4	
2	TLO1428171	Colonne simple		■
100	TLO1428160	Ensemble colonne avec revêtement simple	1	
200	HLE080200110	Vis M8x20 UNI 5933 10,9 UNI 3740	4	
300	TLP55258	Plaque supérieure colonne	1	
400	TLP50311	Support porte pistolet simple	1	
500	HCN050200110	Vis M5x20 UNI 5931 8.8 UNI 3740	4	
600	FFF140050050	Ecrou ISO 4032 - M5 - 6	4	
700	FNC010530110	Rondelle 5,3 UNI 6592 R40P UNI 6602	4	
800	FNP030530110	Rondelle 5,3 UNI 1751 C70 UNI 3545	4	
900	GJE100550110	Vis M10x55 UNI 5739-40-UNI5793-8.8 UNI3	3	
1000	TLP50496	Vis M10x55 à tige percée	1	
1100	FNO031050110	Rondelle 10,5 UNI 1751 C70 UNI 3545	4	
1200	FNC011050110	Rondelle 10,5 UNI 6592 R40P UNI 6602	8	
1300	TLP50495	Entretoise M10	4	
1400	TLZ51135	Grille de ventilation DPBA	2	
1500	HCN060150110	Vis M6x15 UNI 5931 8.8 UNI 3740	8	
1600	FNP030670050	Rondelle 6,7 UNI 1751	8	
1700	TLO26446	Bouchon pour trous D=30,5	1	
		■ Composants non disponibles		

DPBA

**COLONNE ET HABILLAGE
INFERIEUR POUR 2 PISTOLETS**

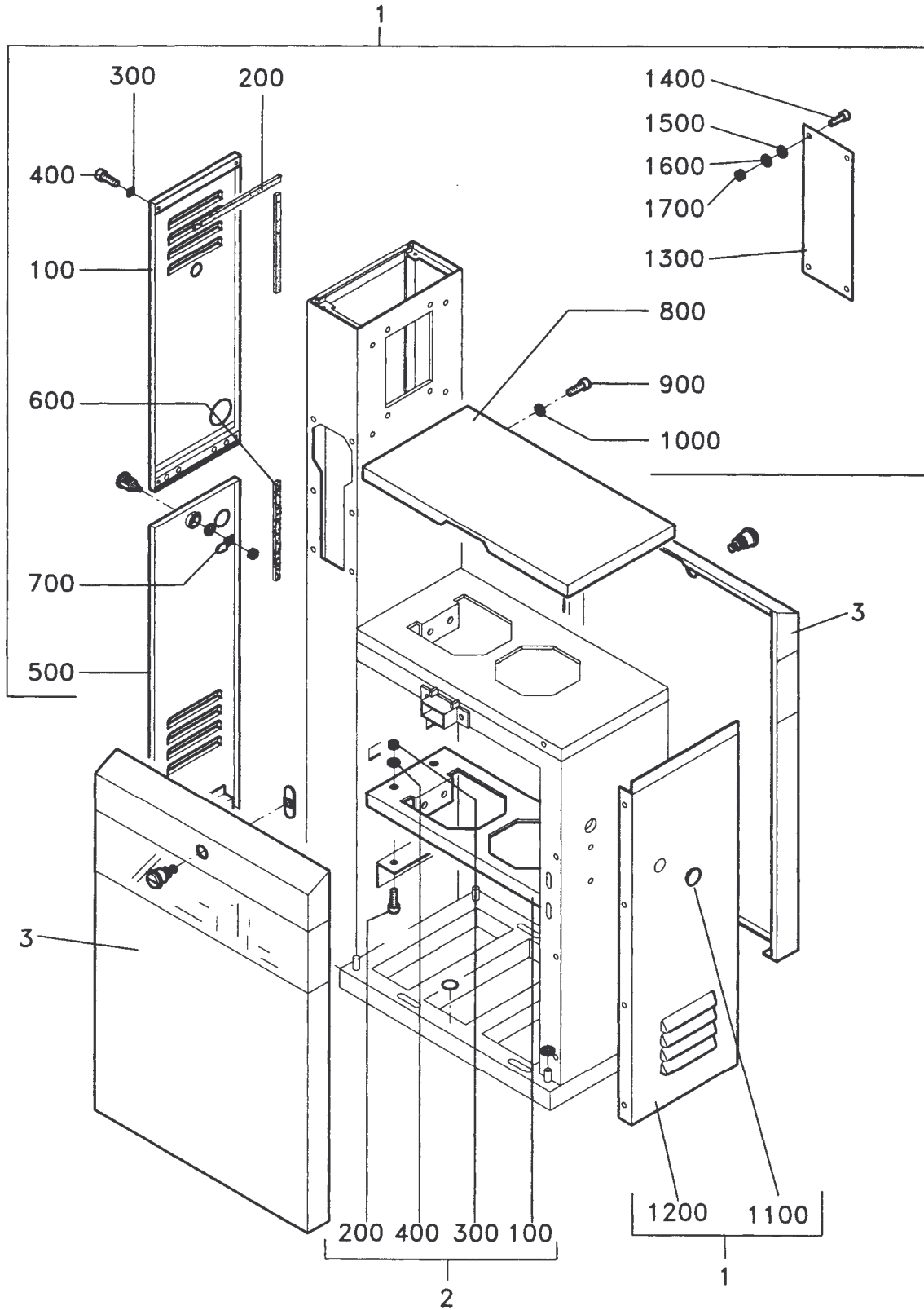
TOL 07487





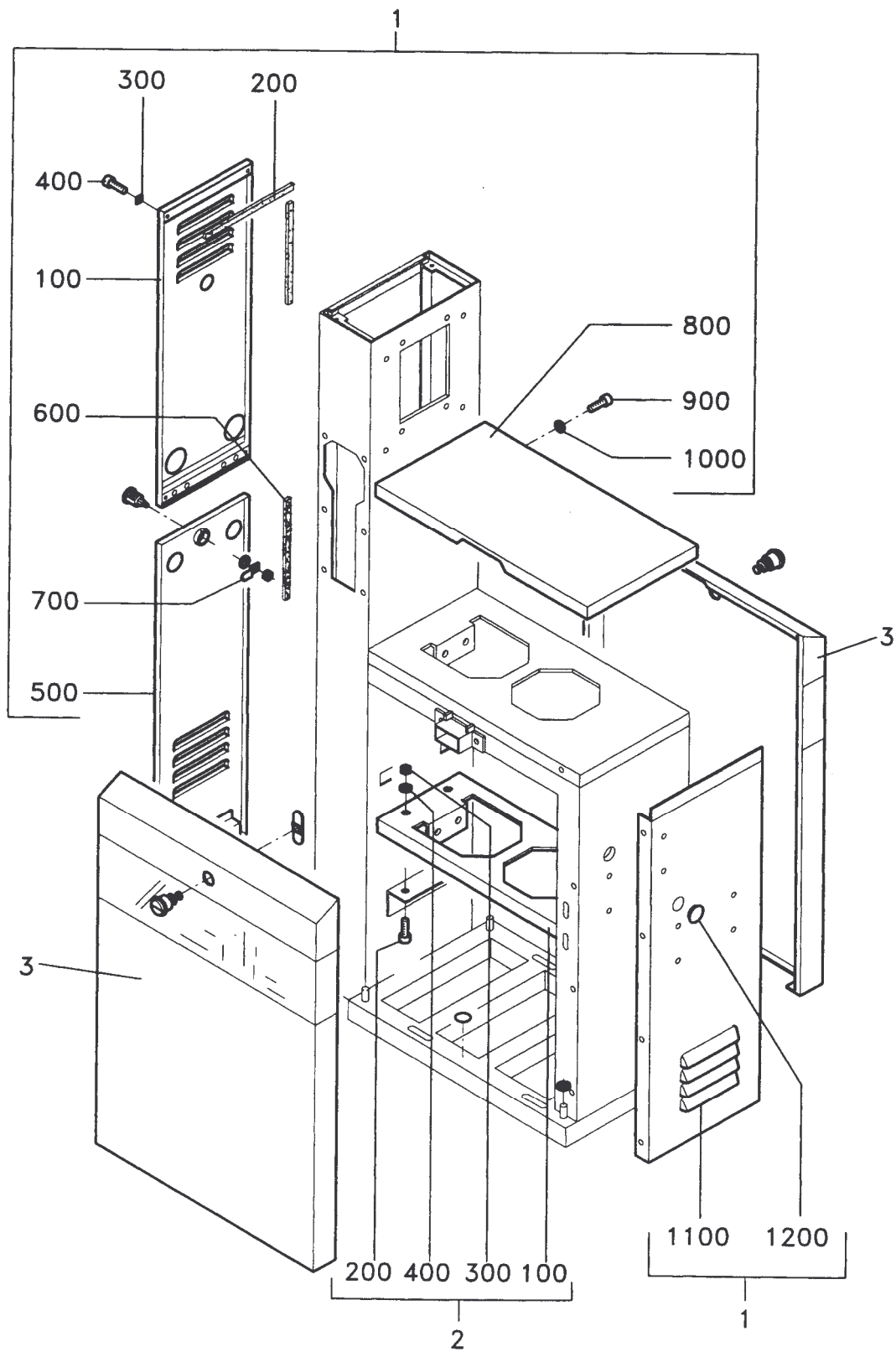
DPBA		COLONNE ET HABILLAGE INFERIEUR POUR 2 PISTOLETS	TOL 07486	
Position	Code	Description	N.	Note
1	TLO1383100	Habillage inférieur		■
100	TLP43446	Ensemble soubassement Noir	1	
200	HCN100180110	Vis M10x18 UNI 5931 8.8 UNI 3740	2	
300	FNP031050110	Rondelle 10,5 uni 1751 C70 UNI 3545	2	
400	TLP50256	Ensemble équerre de connexion	1	
500	HCN100180110	Vis M10x18 UNI 5931 8.8 UNI 3740	7	
510	TLP48757	Vis M10x25 à tige percée	1	
600	FNP031050110	Rondelle 10,5 UNI 1751 C70 UNI 3545	8	
700	FNC011050110	Rondelle 10,5 UNI 6592 R40P UNI 6602	4	
800	FFF140100050	Ecrou ISO 4032 - M10 - 6	4	
900	TLP50261	Châssis fermeture panneaux	2	
1000	HCN060150110	Vis M6x15 UNI 5931 8.8 UNI 3740	4	
1100	FNP030670050	Rondelle 6,7 UNI 1751	4	
1700	TLZ36296	Joint bas de porte	4	
1800	TLP50262	Languette de serrure (verrou)	2	
1900	TLZ50273	Caoutchouc pour façades	4	
2	TLO1428181	Colonne double		■
100	TLO1428180	Ensemble colonne avec revêtement double	1	
200	TLO25762	Butoir Noir Diam. 9	4	
300	HLE080200110	Vis M8x20 UNI 5933 10.9 UNI 3740	4	
400	TLP55258	Plaque colonne double	1	
500	GJE100550110	Vis M10x55 UNI 5739-40-UNI 5739-8.8UN	3	
600	TLP50496	Vis M10x55 à tige percée	1	
700	FNP031050110	Rondelle 10,5 UNI 1751 C70 UNI 3545	4	
800	FNC011050110	Rondelle 10,5 UNI 6592 R40P UNI 6602	8	
900	TLP50495	Entretoise M10	4	
1000	TLZ51135	Grille de ventilation DPBA	2	
1100	HCN060150110	Vis M6x15 UNI 5931 8.8 UNI 3740	8	
1200	FNP030670050	Rondelle 6,7 UNI 1751	8	
1300	TLO26446	Bouchon pour trous D=30,5	2	
		■ Composants non disponibles		

DPBA	REVETEMENT ET SUPPORT MESUREUR 1 PISTOLET	TOL 07491
-------------	--	------------------





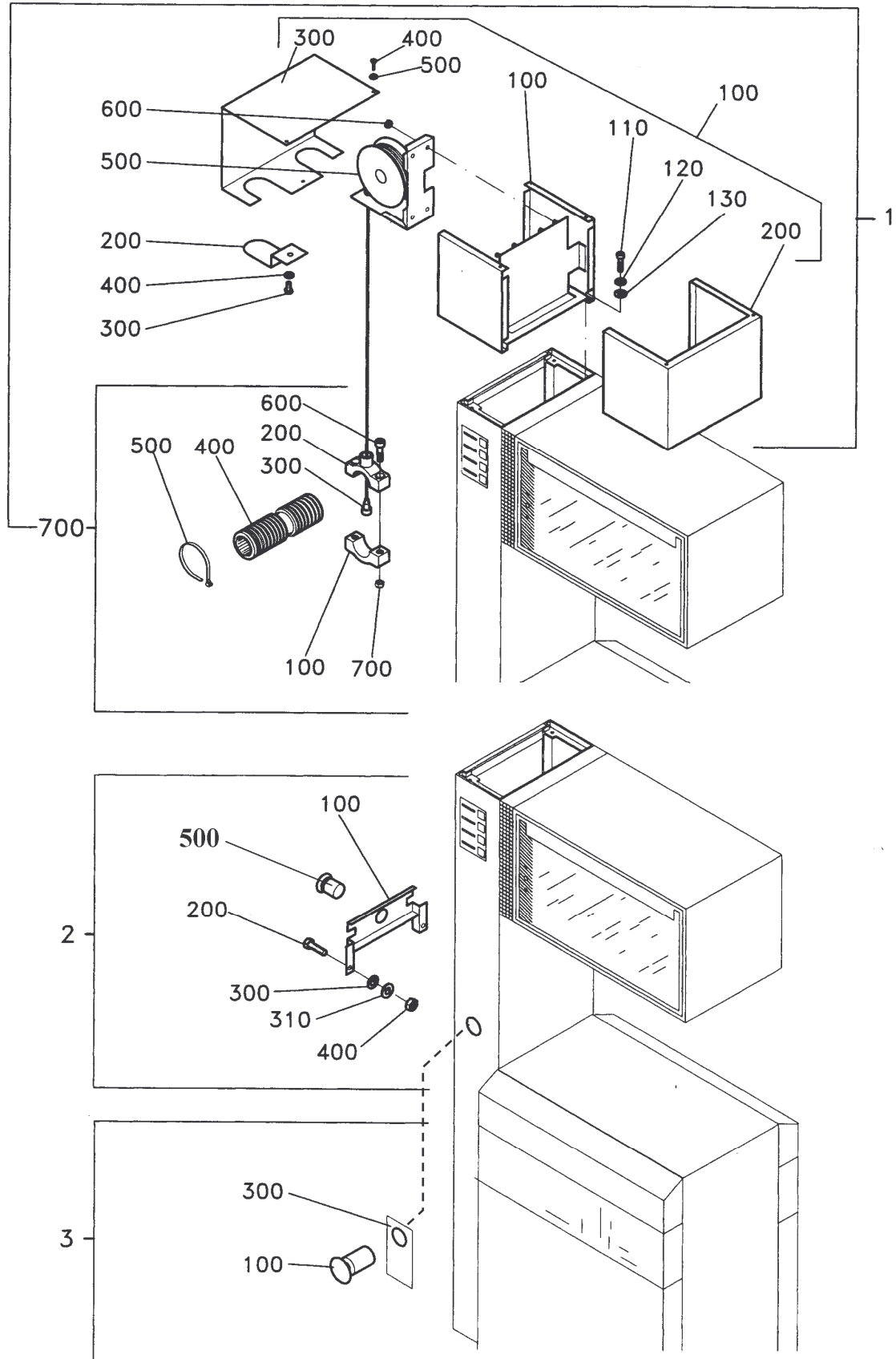
DPBA		REVETEMENT ET SUPPORT MESUREUR 1 PISTOLET	TOL 07490	
Position	Code	Description	N.	Note
1	TLO1428175	Revêtement pour DPBA Simple		■
100	TLR57260	Ensemble panneau colonne DPBA GPL/1	1	
200	TLZ50406	Joint guichet colonne	14	
300	TLO25741	Insertion pour vis 3.6 autotaraudée	4	
400	HUH35025	Vis autotaraudé 3,5x25 UNI 6955	4	
500	TLR57259	Ensemble guichet pour boîte DPBA	1	
600	TLZ55749	Joint adhésif 20x12x90	2	
700	TLP50405	Soutien pour portillon colonne	1	
800	TLR50259	Couvercle	1	
900	HCN040160110	Vis M4x16 UNI 5931 8.8 UNI 3740	2	
1000	FNC010430050	Rondelle 4,3 UNI 6592	2	
1100	TLO24999	Bouchon en plastique pour trou diam 16mm	1	
1200	TLR50548	Revêtement façade simple	1	
1300	TLR56929	Plaque fermeture fenêtre porte pistolet	1	
1400	HLE050160110	Vis M5x16 UNI 5933 10.9 UNI 3740	4	
1500	FNC010530110	Rondelle 5,3 UNI 6592 R40 UNI 6602	4	
1600	FNP030530110	Rondelle 5,3 UNI 1751 C70 UNI 3545	4	
1700	FFF140050050	Vis ISO 4032 - M5 - 6	4	
2	TLO1428163	Ensemble plaque support mesureur		■
100	TLP55256	Plaque support mesureur	1	
200	HCN100250110	Vis M10x25 UNI 5931 8.8 UNI 3740	4	
300	FFF140100050	Ecrou ISO 4032 - M10 - 6	4	
400	FNP031050050	Rondelle 10,5 UNI 1751	4	
3	TLP51535	Porte inférieure blanche	2	
		■ Composants non disponibles		





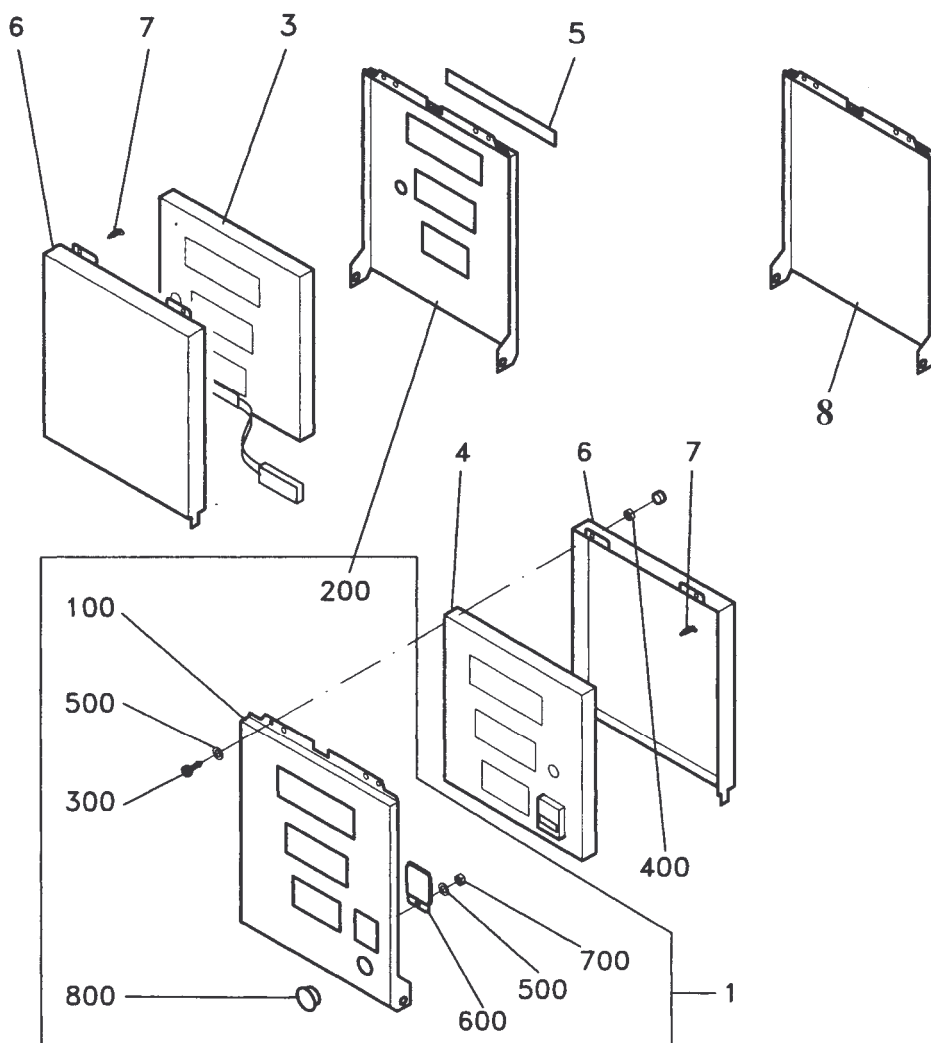
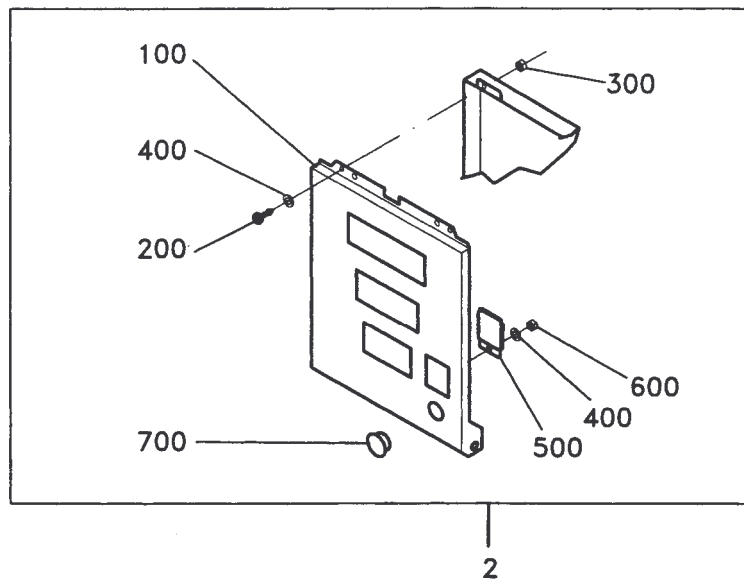
DPBA		REVETEMENT ET SUPPORT MESUREUR DOUBLE FACES	TOL 07494	
Position	Code	Description	N.	Note
1	TLO1428185	Revêtement INOX GPL (Double)		■
100	TLR57261	Ensemble panneau colonne DPBA GPL/2	1	
200	TLZ50406	Joint guichet colonne	14	
300	TLO25741	Insertion pour vis 3,6 autotaraudée	4	
400	HUH35025	Vis autotaraudé 3,5x25 UNI 6955	4	
500	TLR57258	Ensemble guichet pour boîtes DPBA GPL	1	
600	TLZ55749	Joint adhésif 20x12x90	2	
700	TLP50405	Soutien pour portillon colonne	1	
800	TLR50259	Couvercle	1	
900	HCN040160110	Vis M4x16 UNI 5931 8.8 UNI 3740	2	
1000	FNC010430050	Rondelle UNI 6592 4,3x8 - R40P	2	
1100	TLR50548	Revêtement façade simple	1	
1200	TLO24999	Bouchon en plastique pour trous diam 16mm	1	
2	TLO1428163	Ensemble plaque support mesureur		■
100	TLP55256	Plaque support mesureur	1	
200	HCN100250110	Ecrou M10x25 UNI 5931 8.8 UNI 3740	4	
300	FFF140100050	Ecrou M10 ISO 4032	4	
400	FNP031050050	Rondelle 10,5 UNI 1751 C70 UNI 3545	4	
3	TLP51535	Porte inférieure blanche	2	
		■ Composants non disponibles		

DPBA	ENSEMBLE ENROULEUR	TOL 07497
-------------	---------------------------	------------------



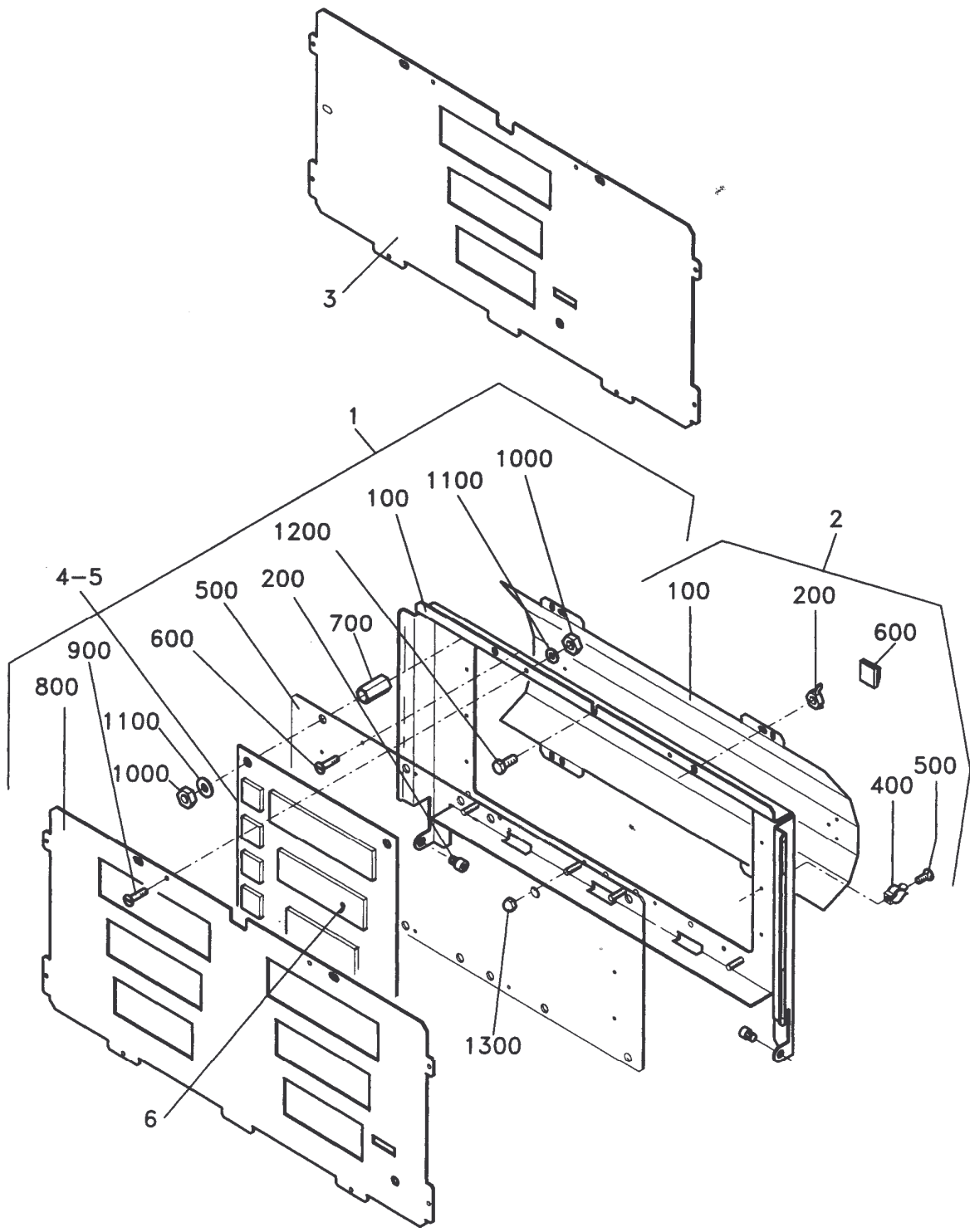


DPBA		ENSEMBLE ENROULEUR	TOL 07496	
Position	Code	Description	N.	Note
1	TLO1441052	Ensemble enrouleur flexible simple		■
1	TLO1441053	Ensemble enrouleur flexible double	1	
<i>100</i>	TLO1441051	Revêtement enrouleur flexible	1	
100	TLP57212	Support enrouleur	1	
110	HCN080160050	Vis M8x16 UNI 5931 8.8 UNI 3740	4	
120	FNC010840050	Rondelle UNI 6592 8,4x17 - R40P	4	
130	FNP030840050	Rondelle 8,4 UNI 1751	4	
200	TLR57215	Revêtement latéral	1	
300	TLR57216	Revêtement supérieur	1	
400	TLR49777	Vis M4x10	3	
500	FNP030430050	Rondelle 4,3 UNI 1751	3	
200	TLR57217	Listel	1	
300	TLR49777	Vis M4x10	2	
400	FFF140050050	Ecrou M5 ISO 4032	2	
500	TLO27192	Enrouleur flexible	1	
600	FFF140060050	Ecrou M6 ISO 4032	4	
<i>700</i>	TLO1428170	Composants pour enrouleur flexible	1	■
100	TLZ51126	Demi-coquille inférieure pour ressorts	1	
200	TLZ51127	Demi-coquille supérieure pour ressorts	1	
300	TLZ57275	Cliquet	1	
400	TLZ51122	Manchon pour flexible Diam 26	1	
500	TLO25734	Bandes serre - câbles	2	
600	HCN060350050	Vis M6x35 UNI 5931 8.8 UNI 3740	2	
700	FFF140060050	Ecrou M6 ISO 4032	2	
2	TLO1393615	Ensemble arrêt d'urgence	1	
100	TLP56928	Support arrêt d'urgence	1	
200	HCN050200110	Vis M5x20 UNI 5931 8.8 UNI 3740	2	
300	FNP030530110	Rondelle 5,3 UNI 1751 C70 UNI 3545	2	
310	FNC010530110	Rondelle 5,3 UNI 6592 R40P UNI 6602	2	
400	FNP030430050	Rondelle 4,3 UNI 1751	2	
500	STA80032031	Arrêt d'urgence tournant	1	
3	TLO1410208	Ensemble Homme Mort	1	
100	STA800324	Bouton poussoir Homme Mort	1	
300	TLS56869	Plaquette support bouton poussoir Homme Mort	1	
■ Composants non disponibles				

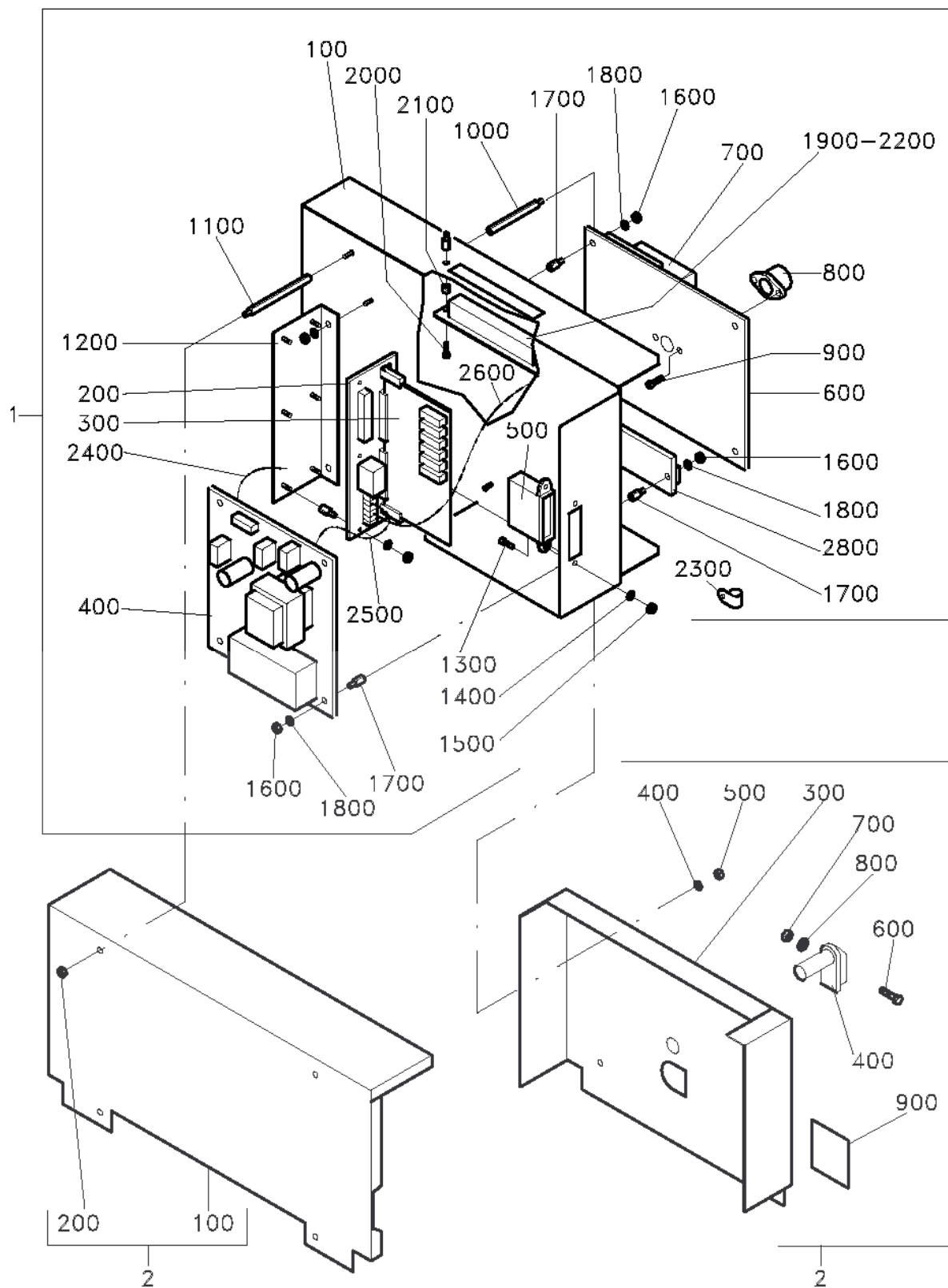


DPBA		AFFICHEUR OTP-EM Sans rétro éclairage	TOL 07500	
Position	Code	Description	N.	Note
1	TLO1399764	Ecran afficheur OTP-EM blanc		
100	TLP57243	Cadran afficheur OTP-EM avec totalisateur	1	
200	TLP57244	Cadran afficheur OTP-EM sans totalisateur	1	
300	TLP32373	Vis M4x12 UNI 6107	4	
400	FFF140040050	Ecrou ISO 4032 - M4 - 6	4	
500	FNC010430050	Rondelle UNI 6592 4,3x8 R40P	5	
600	TLP52292	Couvercle totaliseur blanc	1	
700	FFF140030110	Ecrou M3 ITN 34050/4 6S UNI 3740	1	
800	TLO25243	Bouchon en plastique blanc pour trou diam 8	1	
2	TLO1399765	Ecran afficheur OTP-EM blanc simple		
100	TLP57243	Cadran afficheur OTP-EM avec totalisateur	2	
200	TLP32373	Vis M4x12 UNI 6107	4	
300	FFF140040050	Ecrou ISO 4032 - M4 - 6	4	
400	FNC010430050	Rondelle UNI 6592 4,3x8 R40P	6	
500	TLP52292	Couvercle totaliseur blanc	2	
600	FFF140030110	Ecrou M3 ITN 34050/4 6S UNI 3740	2	
700	TLO25243	Bouchon en plastique blanc pour trou diam 8	2	
3	TSO31051	Carte afficheur OTP-EM sans totalisateur	1	
4	TSO31050	Carte afficheur OTP-EM avec totalisateur	1	
5	TLZ52387	Adhésif « Livraison minimale 5 litres »	1	
6	TLP52270	Carter d'afficheur	1	
7	TLO25797	Support entretoise	4	
8	TLP55284	Cadran blanc cache afficheur		

<i>DPBA</i>	AFFICHEUR OTP-EM Avec rétro éclairage	TOL 07519
--------------------	---	------------------

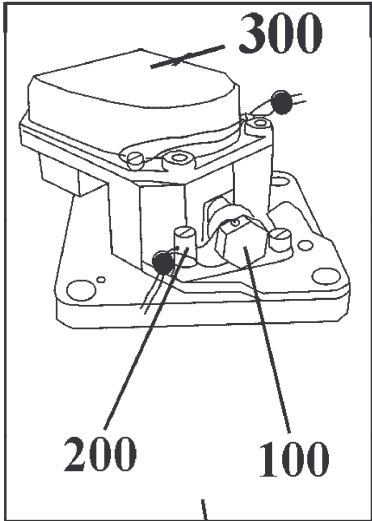
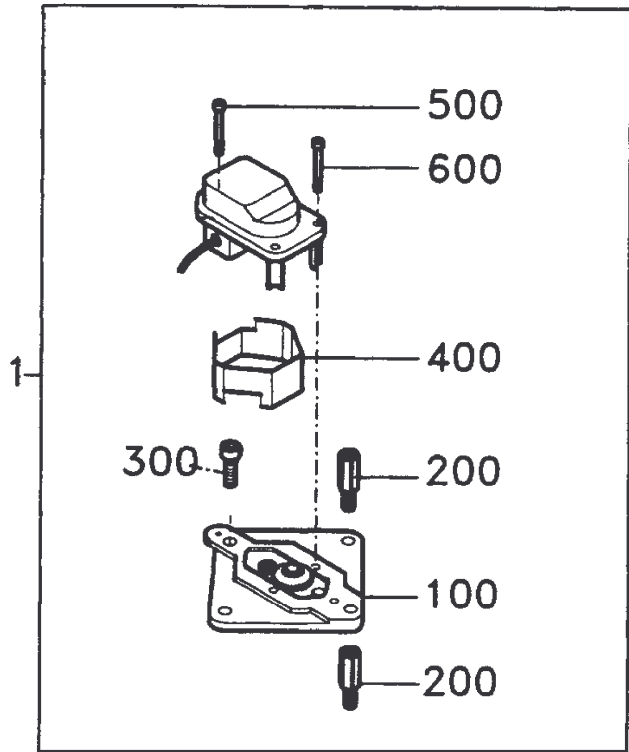


DPBA		AFFICHEUR OTP-EM Avec rétro éclairage	TOL 07518	
Position	Code	Description	N.	Note
1	TLO1416037	Ensemble support afficheur rétro éclairant	1	
100	TLO54077	Support afficheur rétro éclairant	1	
200	TLP37078	Vis	2	
500	TLZ53963	Ecran postérieur (Blanc Opale)	1	
600	TLO25730	Vis auto filetante trilobée M3x6	8	
700	TLO248131	Entretoise hexagonale	8	
800	TLZ53975	Ecran antérieur pour plombage	1	
900	TLP32373	Vis M4x12 UNI6107	1	
1000	FFF1400400	Ecrou M4 ISO4032	9	
1100	FNC0104300	Rondelle UNI6592 4,3x8 – R40P	9	
1200	HAG0401201	Vis M4x12 UNI6107 4,8 UNI3740	1	
1300	TLO27586	Ecrou en plastique hexagonale	4	
	TLO25032	Néon 220V 15 Watt	1	
	TLO25621	Starter	1	
2	TLO1416705	Ensemble composants pour rétro éclairage		
100	TLZ54076	Réflecteur pour lampe de l’afficheur	1	
200	FEA75004	Ecrou M4 ITN34013 Laiton	4	
400	TLR25031	Crochet de fixation Lampe diam 26	2	
500	TLO25730	Vis auto filetante trilobée M3x6	2	
600	TLO26437	Soutien pour câble	2	
3	TLZ53967	Ecran antérieur pour plombage monofront		
4	TSO31050	Carte afficheur avec totalisateur	1	
5	TSO31051	Carte afficheur sans totalisateur	1	
6	TLZ54447	Virgule Auto adhésive	2	



DPBA		CALCULATEUR OTP-EM	TOL 07502	
Position	Code	Description	N.	Note
1	TSO3001012	Ensemble calculateur N.P OTP-E M		
100	TLO57081	Support droit	1	
200	TSO31083	Carte support de la carte de commande	1	
300	TSO31053	Carte de commande moteur/électrovanne	1	
400	TSO31027	Carte Alimentation	1	
500	TSO91022	Filtre de réseau		
600	TSO31026	Carte CPU	1	
700	TSO31033	Carte d'expansion RS485	1	
800	TLZ52802	Protection pour microswitch	1	
900	TLO26426	Vis autoperforeuse pour plastique	2	
1000	TLO26425	Entretoise M4x70 M-F	4	
1100	TLP57077	Entretoise F-M M6x15 – 6x12 Lg75	4	
1200	TLO57079	Support carte commande pompe	1	
1300	HLE030160050	Vis M3x16 UNI 5933 10.9 UNI 3740	2	
1400	FNP030320110	Rondelle 3,2 UNI 1751 C70 UNI 3545	2	
1500	FFF140030110	Ecrou M3 ITN 34050/4 6S UNI 3740	2	
1600	FFF140040050	Ecrou M4 ISO 4032	24	
1700	TLO24832	Entretoise hexagonale M-F M4 Lg=12	21	
1800	FNP030430050	Rondelle 4,3 UNI 1751	24	
1900	TSO31084	Carte RXTX	1	
2000	HCN040100110	Vis M4x10 UNI 5931 8.8 UNI 3740	2	
2100	TLO27357	Entretoise M4x5 F-F	2	
2200	TLO27364	Connecteur femelle	1	
2300	TLO27178	Serre câble	2	
2400	TSO91018	Câble CPU - Alimentation	1	
2500	TSO91067	Câble Alimentation – Commande pompe	1	
2600	TSO91068	Câble Commande pompe - CPU	1	
2700	TLO27040	Ensemble câbles	1	
2800	TSO31085	Carte connexion émetteur - pistolet	1	
	TLO27356	Cordon RS485	1	
2	TLO1416622	Ensemble carter pour calculateur		
100	TLO57083	Carter support calculateur	1	
200	FFF140060050	Ecrou M6 ISO 4032	4	
300	TLP54374	Carter pour carte CPU	1	
400	TLZ54575	Bouchon de réglage pour switch	1	
500	TLV42798	Ecrou M4 (H14) percé pour plombage	4	
600	TLP32636	Vis M5x20 UNI 5739-40	1	
700	FFF140050050	Ecrou M5 ISO 4032	1	
800	FNC010530110	Rondelle 5,3 UNI 6952 R40P UNI 6602	1	
900	TLO26431	Adhésive pour « Calibration switch »	1	

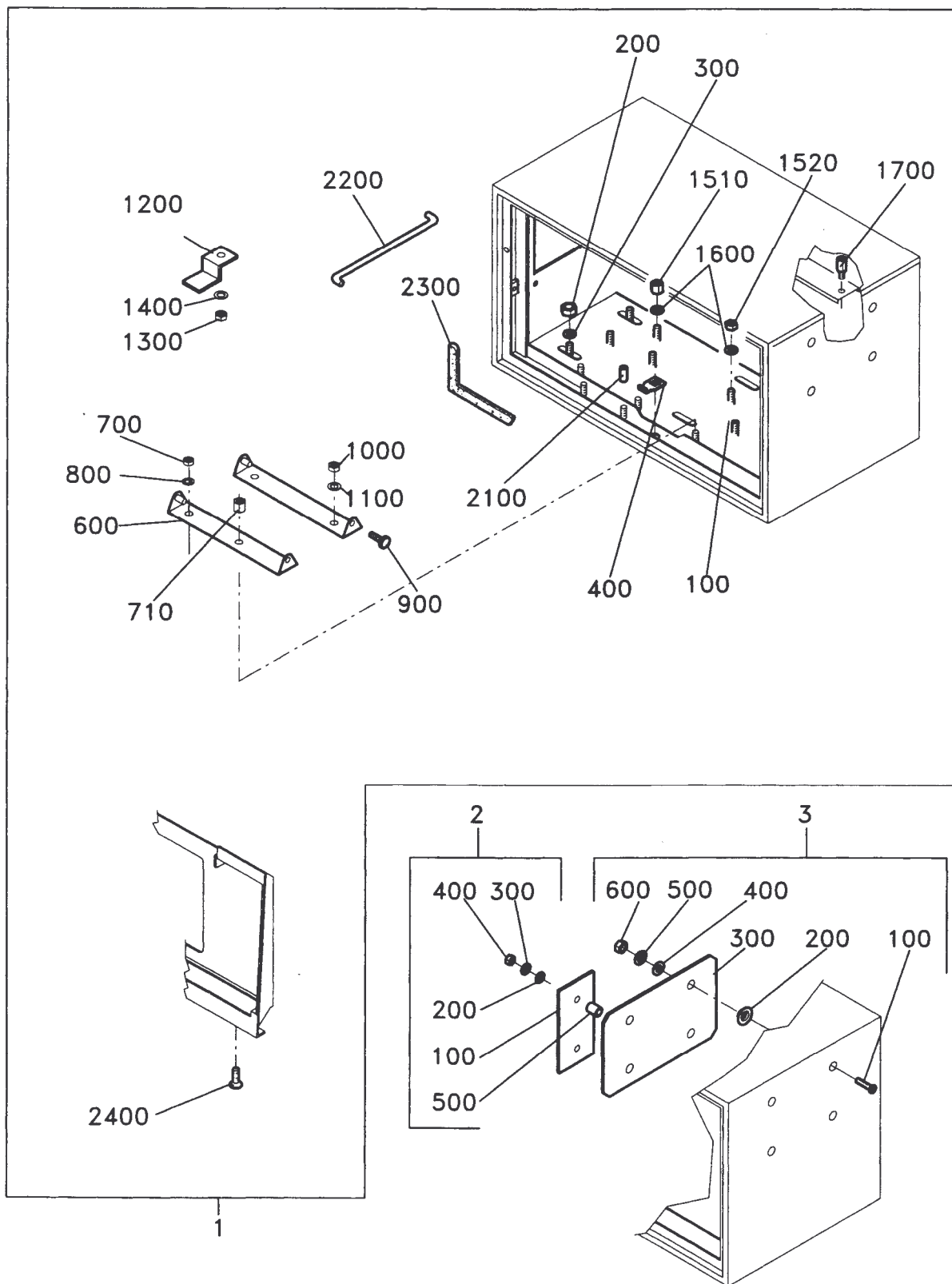
DPBA	Emetteur Impulsions OTP-EM	TOL 07502
-------------	---------------------------------------	------------------



2

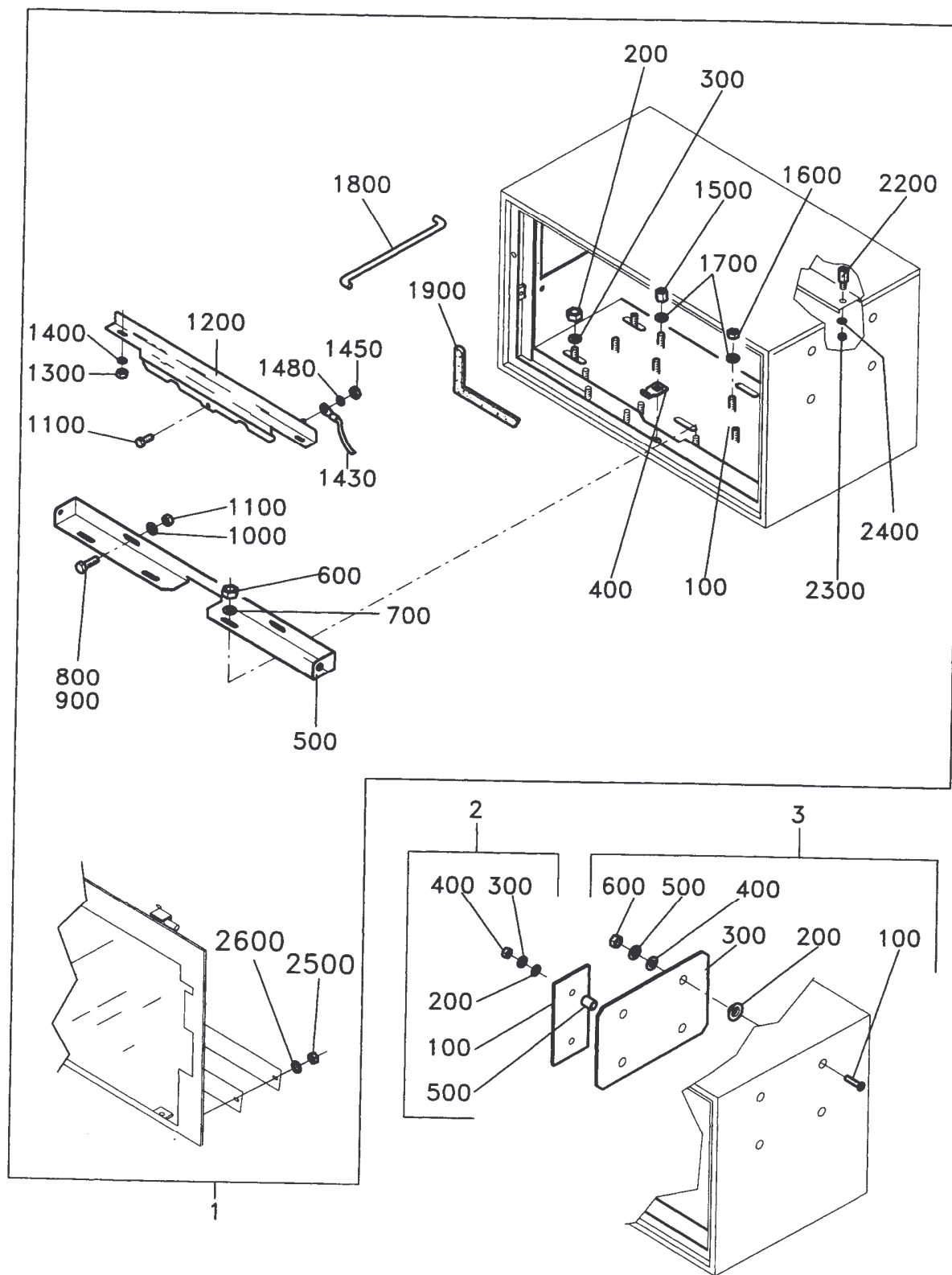


DPBA		Emetteur Impulsions OTP-EM		
Position	Code	Description		
			N.	Note
1		Ensemble plaque pour émetteur		
100	TLO52337	Plaque support émetteur d'impulsions OTP-EM	1	
200	TLV53258	Entretoise M6 pour mesureur	4	
300	HCN060120050	Vis UNI 5931 M6x12 8,8	2	
400	TLR51369	Ensemble carter pour émetteur d'impulsions	1	
500	HCN040450050	Vis M4x45 UNI 5931 8,8 UNI 3740	1	
600	TLP51908	Vis M4x45 tête percée hexagonale	2	
2	TLO13085021	Emetteur d'impulsions, plaque, prise Mestrole	1	
100	TLV55294	Bouchon accès prise impulsions Mestrole	1	
200	TLP37078	Vis de plombage	1	
300	TLO1308502	Emetteur d'impulsions	1	





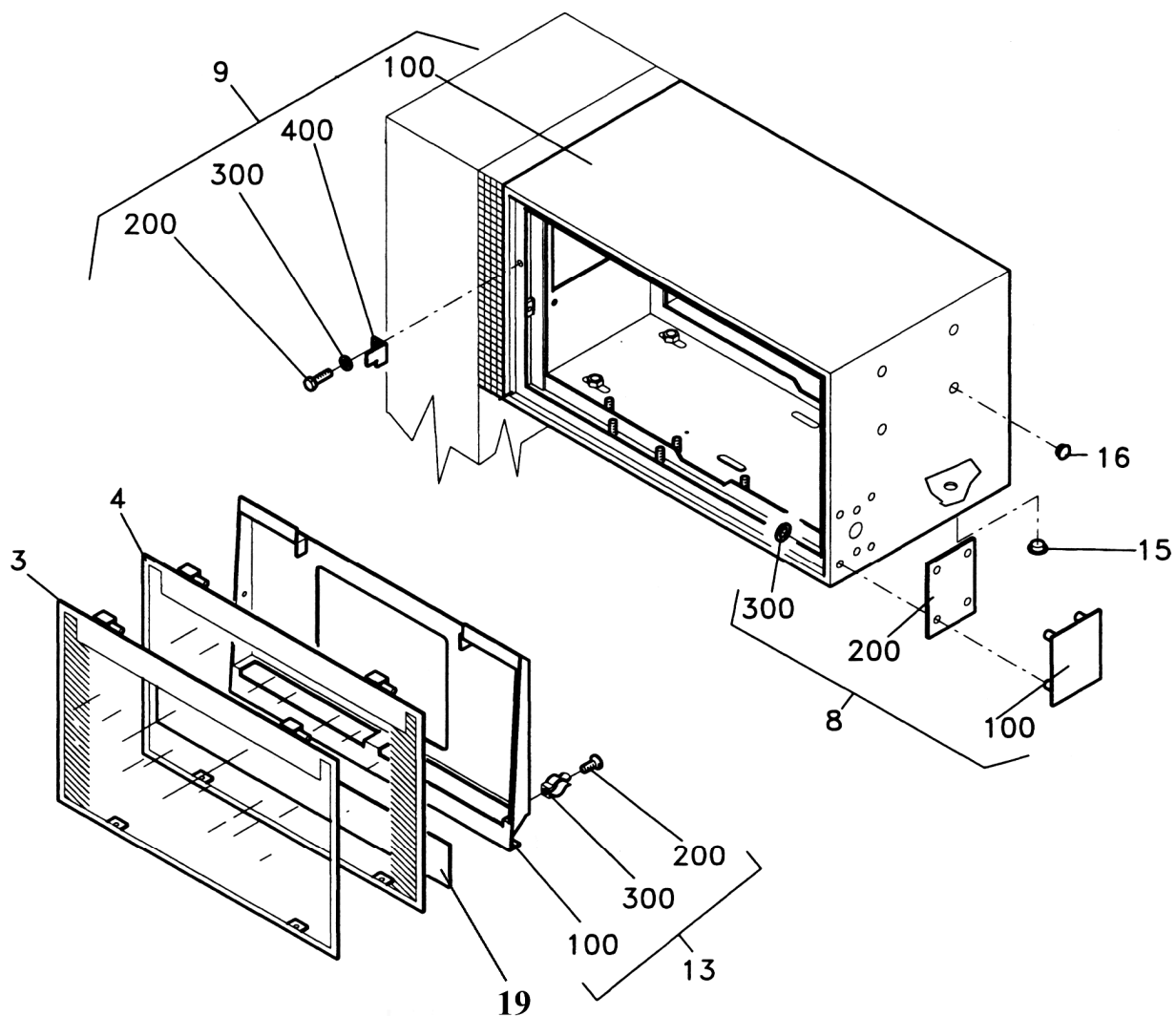
DPBA		COMPOSANTS DIVERS : Conteneur tête de comptage OTP-EM	TOL 07504	
Position	Code	Description	N.	Note
1	TLO1383123	Composants divers tête de comptage simple/double		■
100	TLP50416	Ensemble étrier support tête	1	
200	FFF140060050	Ecrou M6 ISO 4032	6	
300	FNC010670050	Rondelle UNI 6592 6,4x11 R40P	6	
400	TLP52786	Levier de fermeture	2	
600	TLP50493	Ensemble support tête de comptage simple face	2	
700	FFF140040050	Ecrou ISO 4032 - M4 - 6	2	
710	TLV42798	Ecrou M4 (H14) percé pour plombage	2	
800	FNC010430050	Rondelle UNI 6592 4,3x8 R40P	4	
900	FJD060120150	Pivot 6x12 UNI 1716 4,6 UNI 3740	2	
1000	FFF140040050	Ecrou ISO 4032 - M4 - 6	2	
1100	FNC010430050	Rondelle UNI 6592 4,3x8 R40P	2	
1200	TLO50498	Ensemble ressort accrochage afficheur	2	
1300	FFF140040050	Ecrou ISO 4032 - M4 - 6	2	
1400	FNC010430050	Rondelle UNI 6592 4,3x8 R40P	2	
1510	TLV42798	Ecrou M4 (H14) percé pour plombage	1	
1520	FFF140040050	Ecrou ISO 4032 - M4 - 6	1	
1600	FNC010430050	Rondelle UNI 6592 4,3x8 R40P	2	
1700	TLV48533	Entretoise M4	2	
2100	TLZ25624	Entretoise cylindrique M4 lg=35	2	
2200	TLP50546	Levier pour façade porte glace	2	
2300	TLZ50905	Joint boîtier tête de comptage	2	
2400	HAG040120110	Vis M4x12 UNI 6107 4,8 UNI 3740	4	
2	TLO1410209	Ensemble module de programmation		■
100	TLO27277	Module de programmation	1	
200	FNC0104300	Rondelle UNI 6592 4,3x8 R40P	2	
300	FNP0304300	Rondelle 4,3 UNI 1751	2	
400	FFF1400400	Ecrou ISO 4032 - M4 - 6	2	
500	TLZ25305	Entretoise	2	
3	TLO1410210	Ensemble plaque support module programmation		■
100	TLV51554	Vis laiton M8x18 antivandalisme	4	
200	TLZ54378	Douille pour support écran	4	
300	TLO57068	Support module de programmation	1	
400	FNC0108400	Rondelle UNI 6592 8,4x17 R40P	4	
500	FNP0308400	Rondelle 8,4 UNI 1751	4	
600	FFF1400800	Ecrou M8 ISO 4032	4	
				■ Composants non disponibles





DPBA		COMPOSANTS DIVERS : Conteneur afficheur rétro éclairant OTP-EM	TOL 07506	
Position	Code	Description	N.	Note
1	TLO1416033	Composants divers : OTP-E rétro éclairant		■
100	TLP50416	Ensemble étrier support tête de comptage	1	
200	FFF140060050	Ecrou - M6 ISO 4032	6	
300	FNC010670050	Rondelle UNI 6592 6,4x11 R40P	6	
400	TLP52786	Levier de fermeture	2	
500	TLO54078	Ensemble étrier pour rotation support afficheur	2	
600	FFF140040050	Ecrou M4 ISO 4032	6	
700	FNC010430050	Rondelle UNI 6592 4,3x8 R40P	14	
800	HAG040120110	Vis M4x12 UNI 6107 4,8 UNI 3740	6	
900	TLP32373	Vis M4x12 UNI 6107	2	
1000	FNP030430050	Rondelle 4,3 UNI 1751	8	
1100	FFF140040050	Ecrou M4 ISO 4032	8	
1200	TLP53957	Ensemble étrier blocage support afficheur	2	
1300	FFF140040050	Ecrou M4 ISO 4032	6	
1400	FNC010430050	Rondelle UNI 6592 4,3x8 R40P	6	
1430	TLO54094	Fil d'arrêt	2	
1450	FFF140040050	Ecrou M4 ISO 4032	2	
1480	FNC010430050	Rondelle UNI 6592 4,3x8 R40P	2	
1500	TLV42798	Ecrou M4 (H 14) percé pour plombage	2	
1600	FFF140040050	Ecrou ISO 4032 - M4 - 6	2	
1700	FNC010430050	Rondelle UNI 6592 4,3x8 R40P	4	
1800	TLP50546	Levier pour façade porte glace	2	
1900	TLZ50905	Joint boîtier tête de comptage	2	
2200	TLO24832	Entretoise hexagonale M-F M4 Lg=12	2	
2300	FFF140040050	Ecrou ISO 4032 - M4 - 6	2	
2400	FNC010430050	Rondelle UNI 6592 4,3x8 R40P	2	
2500	FGA030040110	Ecrou M4 UNI 7473 5S UNI 374	2	
2600	FNC010430050	Rondelle UNI 6592 4,3x8 R40P	4	
2	TLO1410209	Ensemble module de programmation		
100	TLO27277	Module de programmation	1	
200	FNC0104300	Rondelle UNI 6592 4,3x8 R40P	2	
300	FNP0304300	Rondelle 4,3 UNI 1751	2	
400	FFF1400400	Ecrou ISO 4032 - M4 - 6	2	
500	TLZ25305	Entretoise	2	
3	TLO1410210	Ensemble plaque support module programmation		
100	TLV51554	Vis laiton M8x18 antivandalisme	4	
200	TLZ54378	Douille pour support écran	4	
300	TLO57068	Support module de programmation	1	
400	FNC0108400	Rondelle UNI 6592 8,4x17 R40P	4	
500	FNP0308400	Rondelle 8,4 UNI 1751	4	
600	FFF1400800	Ecrou M8 ISO 4032	4	
		■ Composants non disponibles		

<i>DPBA</i>	CONTENEUR TETE COMPTAGE : châssis standard et rétro éclairant	TOL 07513
--------------------	--	------------------

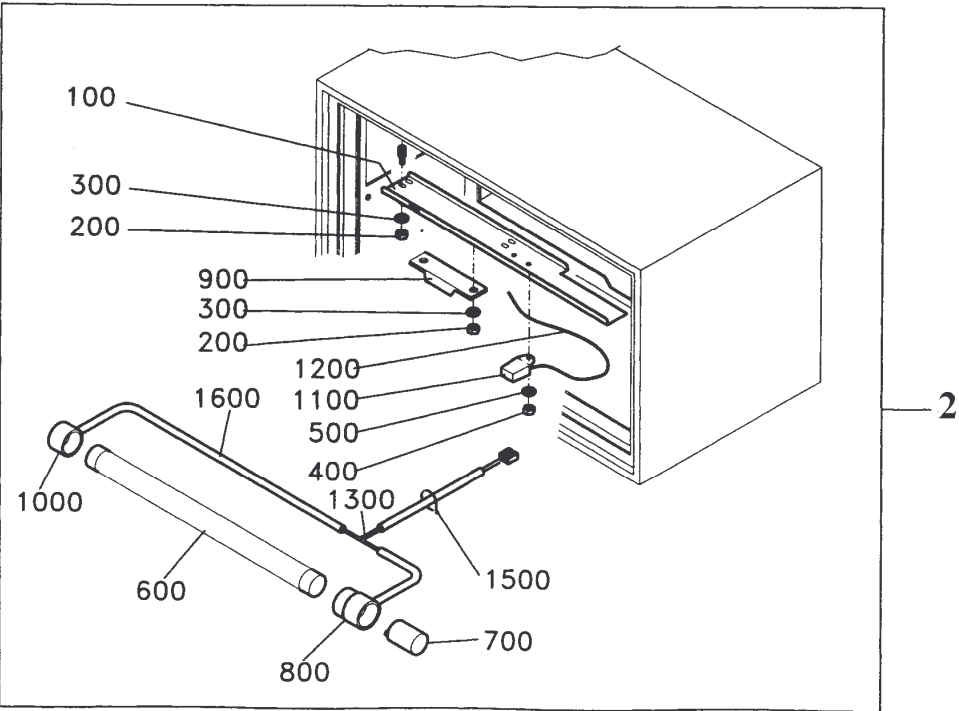
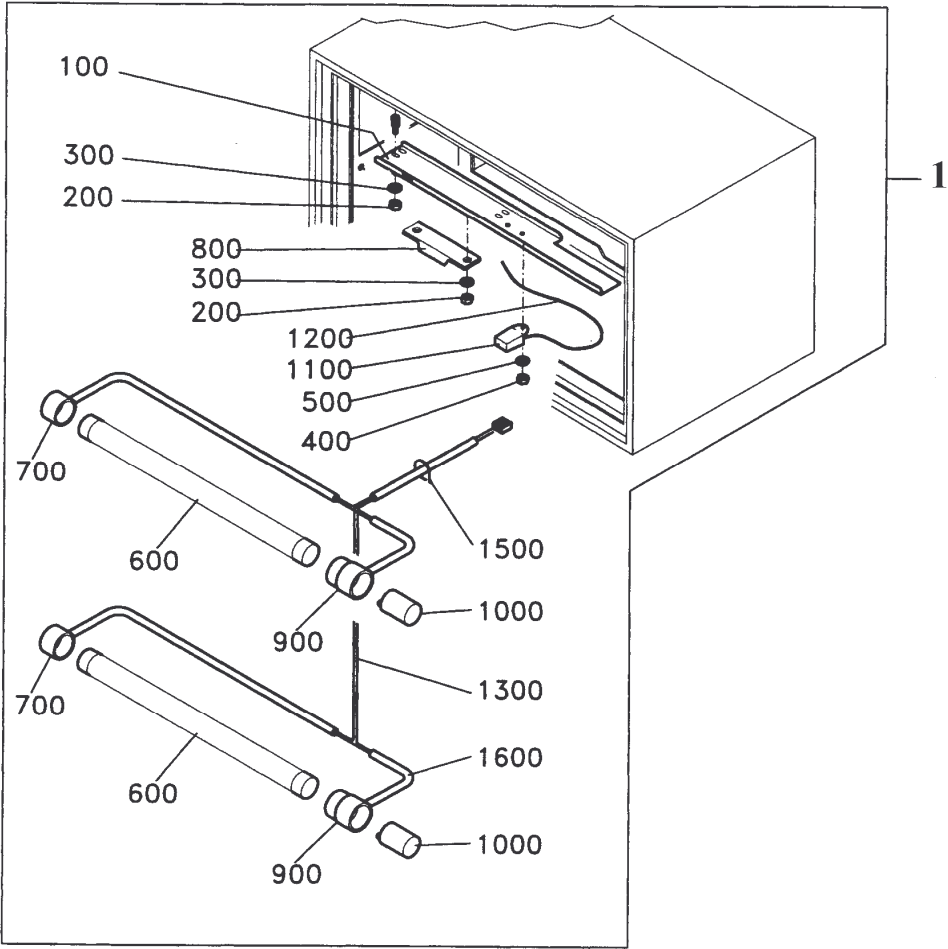




DPBA		CONTENEUR TETE COMPTAGE : châssis standard et rétro éclairant	TOL 07512	
Position	Code	Description	N.	Note
3	TLO1383405	Châssis blanc avec vitre gauche	1	
4	TLO1383406	Châssis blanc avec vitre droite	1	
8	TLO1397520	Ensemble base aveugle X clavier à 12 touches	1	■
100	TLZ51333	Base aveugle pour clavier	1	
200	TLZ51336	Joint pour base clavier	1	
300	TLO51335	Clip diam 4	4	
9	TLO1383126	Ensemble boîtier blanc pour tête de comptage std	1	■
100	TLO50621	Caisson DPBA	1	
200	HCN040100110	Vis M4x10 UNI 5931 8,8 UNI 3740	2	
300	FNP030430050	Rondelle 4,3 UNI 1751	2	
400	TLP50542	Arrêt pour écran	2	
12	TLO51001	Listel blanc	2	
13	TLO1383400	Ensemble trémie pour un afficheur OTP-EM	2	
100	TLP50940	Trémie pour calculateur OTP-EM	1	
100	SER00048	Trémie pour calculateur Gilbarco	1	
100	SER00049	Trémie pleine blanche calculateur OTP-EM	1	
100	SER00051	Trémie pleine blanche calculateur J.K.R	1	
100	SER00052	Trémie pleine noire calculateur Gilbarco + Lafon	1	
100	SER00054	Trémie pour calculateur Lafon	1	
100	SER00055	Trémie pour calculateur J.K.R Horizontal	1	
100	SER00056	Trémie pour calculateur J.K.R Vertical	1	
200	HAG030050110	Vis M3x5 UNI 6107 4,8 UNI 370	2	
300	TLR25031	Crochet pour fixation lampe diam 26	2	
15	TLO24999	Bouchon	2	
16	TLZ36221	Bouchon	4	
19	TLP54275	Plaque produit blanc	2	

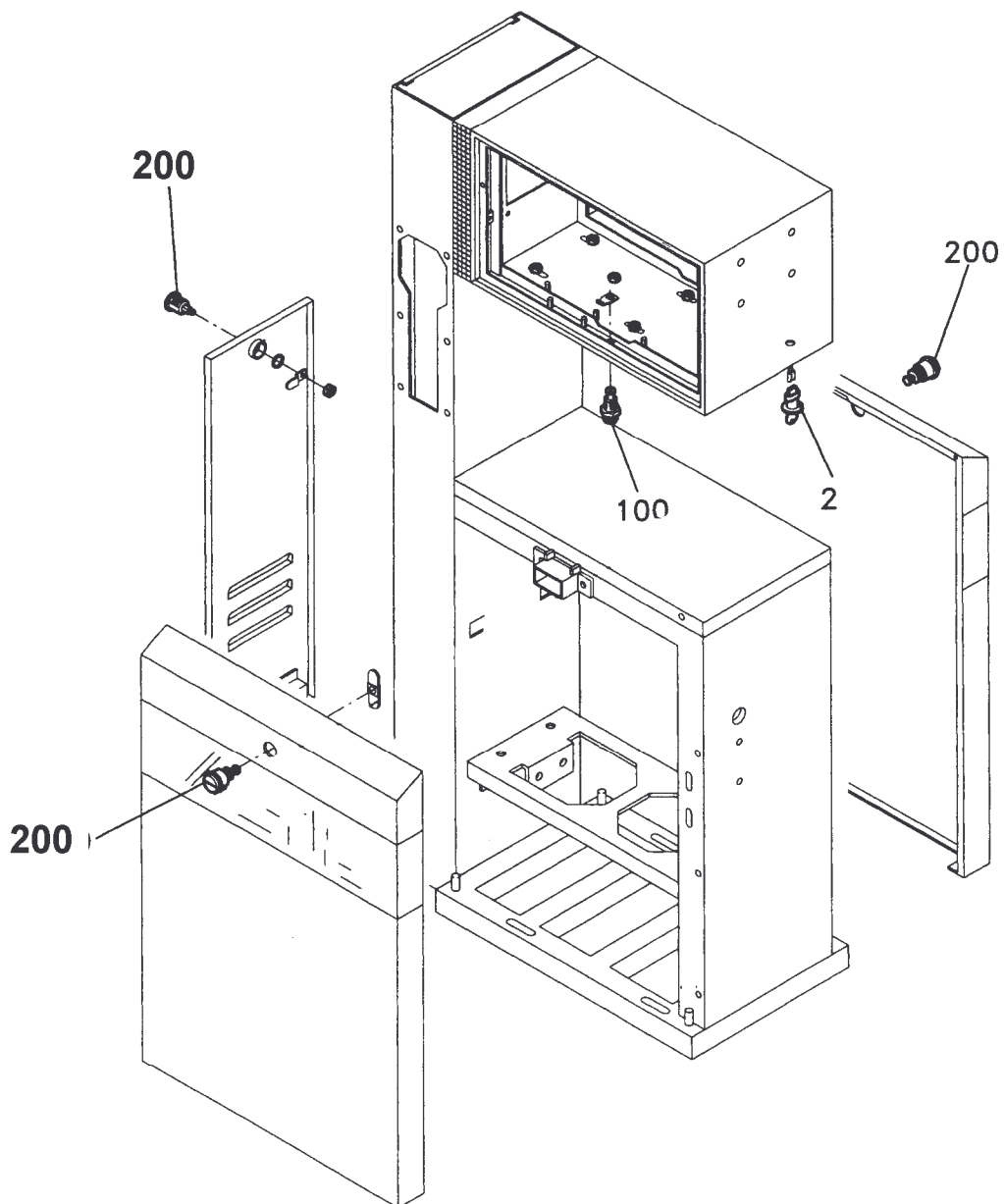
■ Composants non disponibles

DPBA	Installation éclairage (2 lampes)	TOL 07515
-------------	--	------------------





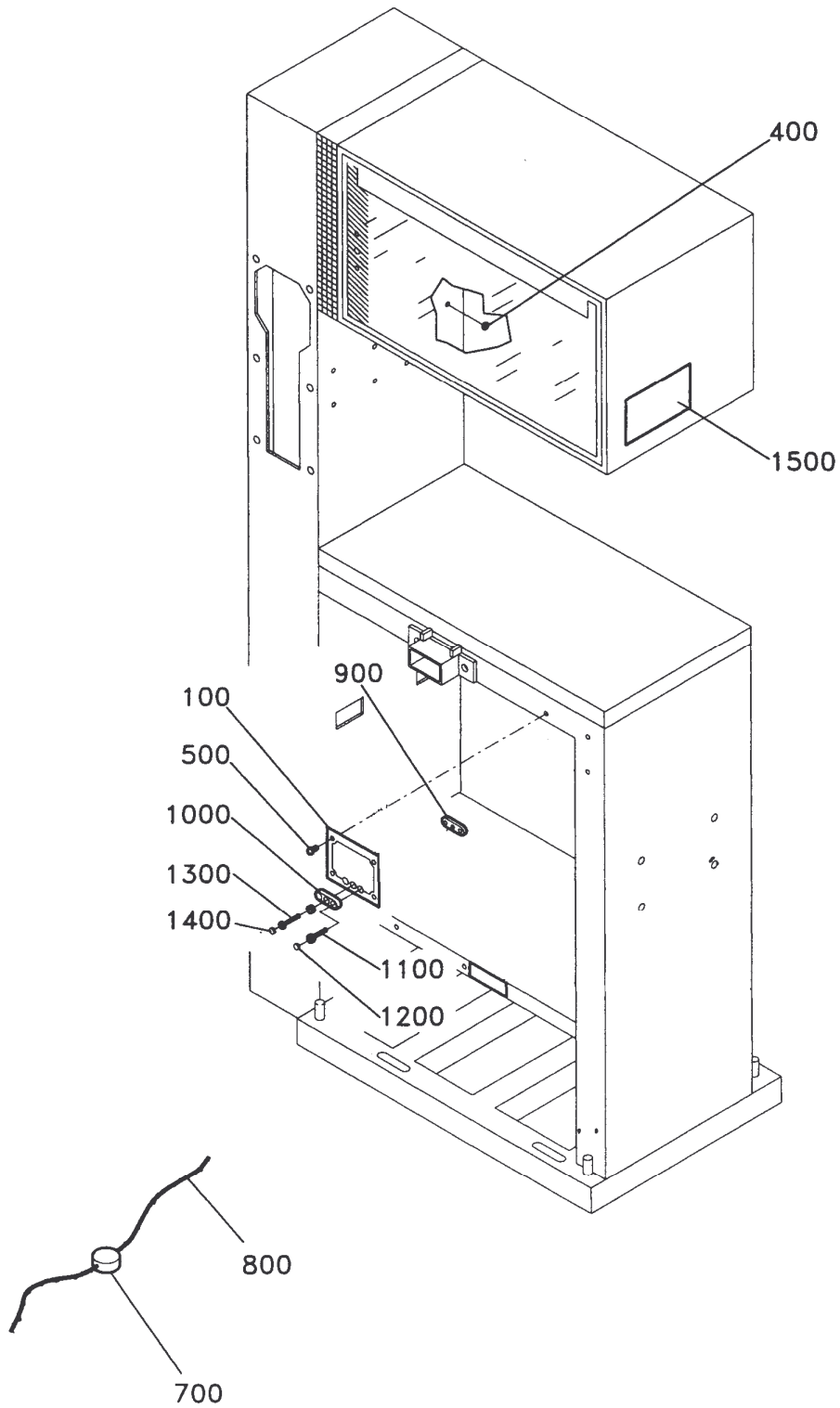
DPBA		Installation éclairage (2 lampes)	TOL 07514	
Position	Code	Description	N.	Note
1	TLO1416051	Ensemble installation éclairage 2 lampes	1	
100	TLP54081	Ensemble plaque support réacteurs	1	
200	FFF140040050	Ecrou ISO 4032 - M4 - 6	2	
300	FNC010430050	Rondelle UNI 6592 4,3x8 R40P	2	
400	FFF140030110	Ecrou M3 ITN 34050/4 6S UNI 3740	1	
500	FNC010320110	Rondelle 3,2 UNI 6952 R40P UNI 6602	1	
600	TLO25032	Lampe fluorescente 15W	2	
700	TLO25033	Douille avec connexion G13	4	
800	TLO25601	Réacteur néon 30W	1	
900	TLO24455	Porte starter 16A	2	
1000	TLO25621	Starter 4-22 W	2	
1100	TLO21756	Boîte pour éclairage	1	
1200	TLO27074	Installation éclairage	1	
1300	TLO49538	Câble conducteur 1x1	2	
1500	TLZ35649	Bride attache câbles	12	
1600	TLO25956	Gaine en polyester	1	
2	TLO1416050	Installation éclairage lampe	1	
100	TLP54081	Ensemble plaque support réacteurs	1	
200	FFF1400400	Ecrou M4 ISO 4032	2	
300	FNC0104300	Rondelle 4,3 UNI 6592	2	
400	FFF1400301	Ecrou M3 ITN 34050/4 6S UNI 3740	1	
500	FNC0103201	Rondelle 3,2 UNI 6952 R40P UNI 6602	1	
600	TLO25032	Lampe fluorescente 15 W	1	
700	RSO16002	Starter	1	
800	TLO21616	Porte starter	1	
900	TLO25030	Réacteur 16W 85x41x28	1	
1000	TLO25033	Douille avec connexion G13	2	
1100	TLO21756	Boîte pour éclairage	1	
1200	TLO27074	Câble de terre	1	
1300	TLO49538	Câble conducteur 1x1	1	
1500	TLZ35649	Bride attache câbles	8	
1600	TLO51688	Gaine en polyester	1	





DPBA		SERIE DE SERRURES	TOL 07522	
Position	Code	Description	N.	Note
100	TLO24420	Serrure face vitrée	1	
100A	SER24420	Clef pour serrure face vitrée	1	
200	TLO23186	Serrure inférieure V2	3	
	TLO22697	Clef triangulaire pour serrure inférieure Version 2		
200A	SER23186	Clef hexagonale pour serrure inférieure Version 1	3	

■ Composants non disponibles



DPBA		PLAQUES ET PLOMBAGES SIMPLE ET DOUBLE		TOL 07526
Position	Code	Description		
			N.	Note
	TLO1451016	Ensemble plaques et plombages		■
100	TLS52916	Plaque d'identification	1	
400	TLZ24900	Bouchon	14	
500	TLP38655	Rivet diam 4	8	
700	TAW16107	Plomb diam 8,5x4,7	13	
800	TLX37791	Fil d'arrêt	1	
900	TAZ16106	Bloc de plombage	1	
1000	TAZ16105	Logement plomb	1	
1100	TDO00101	Ensemble vis cuvette diam 7,2	2	
1200	TDW00063	Scelle plomb diam 6,4x2	2	
1300	HAG040120050	Vis M4x12 UNI 6107 4,8 UNI 3740	1	
1400	TDW20031	Scelle plomb diam 8,2x5	1	
1500	TLZ57268	Plaquette adhésive	1	